

## C2(4)K 型 鑰匙選擇開關 (Key Selector Switch)

### ORDER INFORMATION

MODEL FORMAT    C2   1   K - 2   3   4

#### 1 邊框材質 Bezel Material

空白 (Blank) : 塑膠邊框 Plastic Bezel

4 : 金屬邊框 Metal Bezel

#### 2 功能 Function

Maintained			Momentary
2	22	23	24
Maintained	Momentary		
3	31	32	33

#### 3 鑰匙可拔出位置 Key Removable Place

2 段式 2 Position

**AE** : 左右抽 Key removable in L+R

**BE** : 左抽 Key removable in L

**CE** : 右抽 Key removable in R

3 段式 3 Position

**AE** : 左中右抽 Key removable in L+C+R

**BE** : 左中抽 Key removable in L+C

**CE** : 中右抽 Key removable in C+R

**DE** : 中抽 Key removable in C

**EE** : 左右抽 Key removable in L+R

**GE** : 左抽 Key removable in L

**HE** : 右抽 Key removable in R

#### 4 接點樣式 Contact

2 段式 2 Position

**10** : NO/X

**01** : X/NC

**20** : NO/NO

**02** : NC/NC

**11** : NO/NC

3 段式 3 Position

**20** : NO/NO

**02** : NC/NC

**11** : NO/NC

**11N** : NC/NO



# Ø22 C2 系列 控制元件

## C2K/C24K 型 鑰匙選擇開關 (Key Selector Switches)

C2K-2 -45°~+45°-2 位置 鑰匙選擇開關 - 交替型  
(C2K-2 -45°~+45°-2 Position Key Selector Switches-Maintained)

C24K-2 -45°~+45°-2 位置 金屬框鑰匙選擇開關 - 交替型  
(C24K-2 -45°~+45°-2 Position Key Selector Switches-Maintained & Metal Bezel)



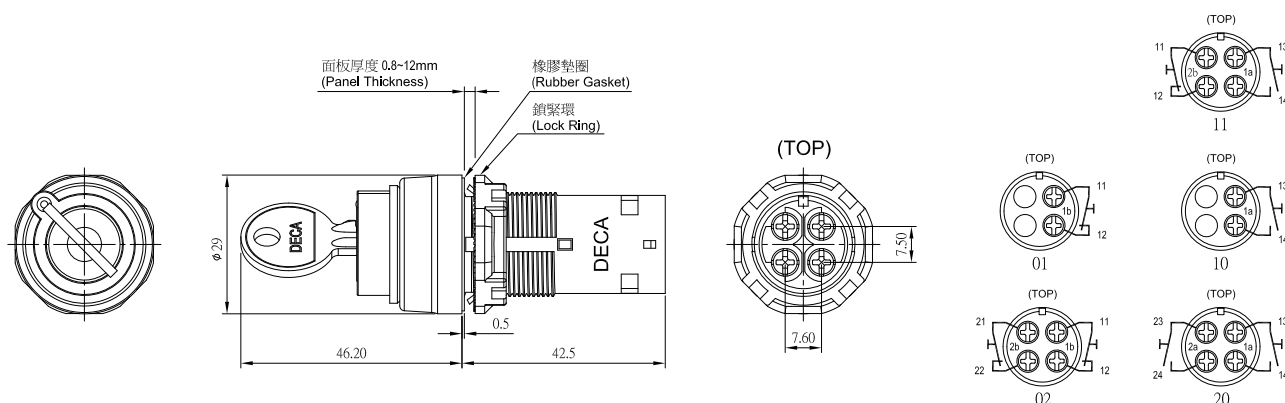
C2K-2

C24K-2

位置數 (No. of Positions)	接點結構 (Contacts)			旋鈕位置 (Operator Position)			型號 (訂購型號) (Type No.)	顏色記號 (Colors)	備註 (Notes)
	記號 (Configuration)	位置 (Mounting)	類型 (Position)	L	R	---			
-45°~+45° -2 位置 / 交 替型標準旋 鈕 (-45°~+45° -2 Position / Knob Type with Maintained)	1NO	1	NO		● *註 1 (* Note 1)		C2K-2AE10 C24K-2AE10	僅黑色 (Black Only)	C2K: 塑膠框 (Plastic Bezel)  C24K: 金屬框 (Metal Bezel)  A: 左右抽 A: Key removable in L+R
		2							
	1NC	1	NC	●			C2K-2AE01 C24K-2AE01		
		2							
	2NO	1	NO		●		C2K-2AE20 C24K-2AE20		
		2	NO		●				
	2NC	1	NC	●			C2K-2AE02 C24K-2AE02		
		2	NC	●					
	1NO-1NC	1	NO		●		C2K-2AE11 C24K-2AE11		
		2	NC	●					

\* 註 1 : "●" 標示為該接點在 L 或 R 動作位置為通路狀態

\* Note1 : "●" This mark indicates the operating position of contact block is on (closed contacts).



# Ø22 C2 系列 控制元件

## C2K/C24K 型 鑰匙選擇開關 (Key Selector Switches)

C2K-22 0°~+90°-2 位置 鑰匙選擇開關 - 交替型  
(C2K-22 0°~+90°-2 Position Key Selector Switches-Maintained)

C24K-22 0°~+90°-2 位置 金屬框鑰匙選擇開關 - 交替型  
(C24K-22 0°~+90°-2 Position Key Selector Switches-Maintained & Metal Bezel)



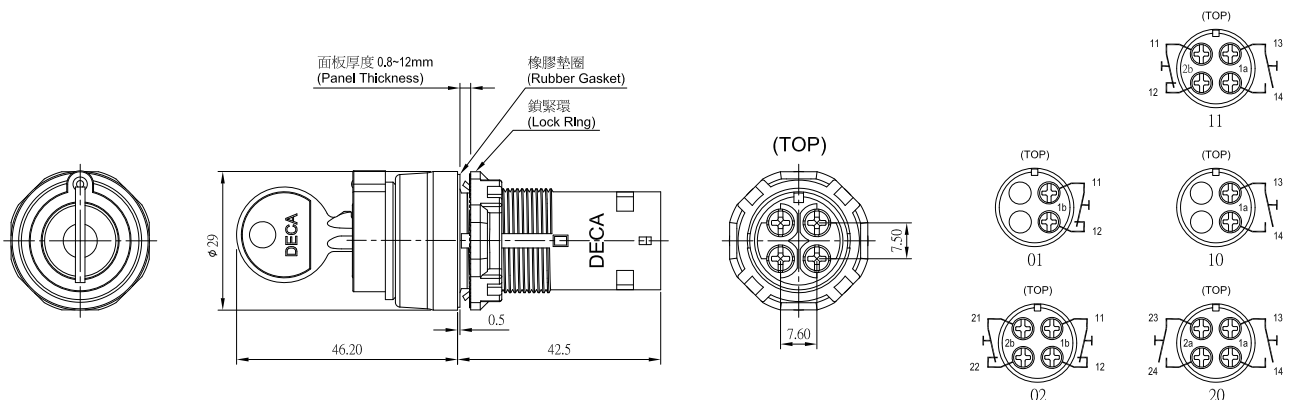
C2K-22

C24K-22

位置數 (No. of Positions)	接點結構 (Contacts)			旋鈕位置 (Operator Position)			型號 (訂購型號) (Type No.)	顏色記號 (Colors)	備註 (Notes)
	記號 (Configuration)	位置 (Mounting)	類型 (Position)	L	R	---			
0-90°-2 位置 / 交替型 標準旋鈕 (0-90°- 2 Position / Knob Type with Maintained)	1NO	1	NO		● *註 1 (* Note1)		C2K-22AE10 C24K-22AE10	僅黑色 (Black Only)	C2K: 塑膠框 (Plastic Bezel)  C24K: 金屬框 (Metal Bezel)  A: 左右抽  A: Key removable in L+R
		2							
	1NC	1	NC	●			C2K-22AE01 C24K-22AE01		
		2							
	2NO	1	NO		●		C2K-22AE20 C24K-22AE20		
		2	NO		●				
	2NC	1	NC	●			C2K-22AE02 C24K-22AE02		
		2	NC	●					
	1NO-1NC	1	NO		●		C2K-22AE11 C24K-22AE11		
		2	NC	●					

\* 註 1 : "●" 標示為該接點在 L 或 R 動作位置為通路狀態

\* Note 1 : "●" This mark indicates the operating position of contact block is on (closed contacts).



# Ø22 C2 系列 控制元件

## C2K/C24K 型 鑰匙選擇開關 (Key Selector Switches)

C2K-23 0~+45°-2 位置 鑰匙選擇開關 - 交替型  
 (C2K-23 0~+45°-2 Position Key Selector Switches-Maintained)

C24K-23 0~+45°-2 位置 金屬框鑰匙選擇開關 - 交替型  
 (C24K-23 0~+45°-2 Position Key Selector Switches-Maintained & Metal Bezel)



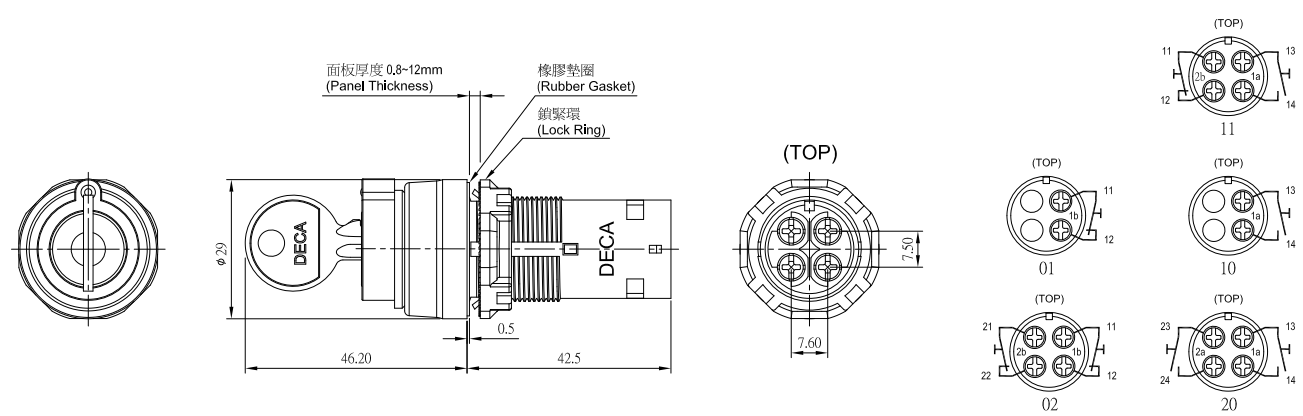
C2K-23

C24K-23

位置數 (No. of Positions)	接點結構 (Contacts)			旋鈕位置 (Operator Position)			型號 (訂購型號) (Type No.)	顏色記號 (Colors)	備註 (Notes)
	記號 (Configuration)	位置 (Mounting)	類型 (Position)	L	R	---			
0~+45°-2 位置 / 交替型 標準旋鈕 (0~45°-2 Position / Knob Type with Maintained)	1NO	1	NO		● *註 1 (* Note1)		C2K-23AE10 C24K-23AE10	僅黑色 (Black Only)	C2K: 塑膠框 (Plastic Bezel)  C24K: 金屬框 (Metal Bezel)  A: 左右抽 A: Key removable in L+R
		2							
	1NC	1	NC	●			C2K-23AE01 C24K-23AE01		
		2							
	2NO	1	NO		●		C2K-23AE20 C24K-23AE20		
		2	NO		●				
	2NC	1	NC	●			C2K-23AE02 C24K-23AE02		
		2	NC	●					
	1NO-1NC	1	NO		●		C2K-23AE11 C24K-23AE11		
		2	NC	●					

\* 註 1 : "●" 標示為該接點在 L 或 R 動作位置為通路狀態

\* Note1 : "●" This mark indicates the operating position of contact block is on (closed contacts).



# Ø22 C2 系列 控制元件

## C2K/C24K 型 鑰匙選擇開關 (Key Selector Switches)

C2K-24 0~+45°-2 位置 鑰匙選擇開關 - 右復歸型  
(C2K-24 0~+45°-2 Position Key Selector Switches-  
Spring Return from Right)

C24K-24 0~+45°-2 位置 金屬框鑰匙選擇開關 -  
右復歸型  
(C24K-24 0~+45°-2 Position Key Selector Switches-  
Spring Return from Right & Metal Bezel)



C2K-24

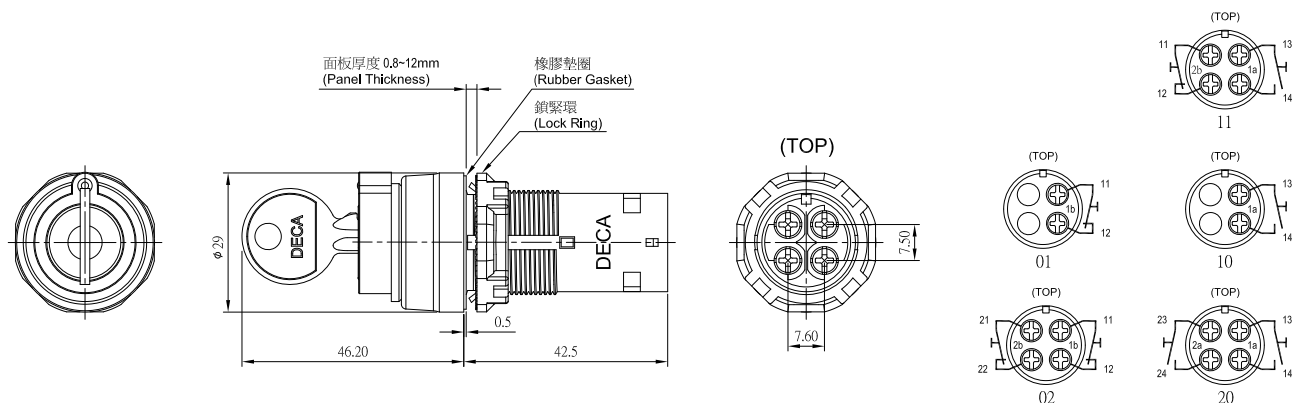
C24K-24

位置數 (No. of Positions)	接點結構 (Contacts)			旋鈕位置 (Operator Position)			型號 (訂購型號) (Type No.)	顏色記號 (Colors)	備註 (Notes)
	記號 (Configuration)	位置 (Mounting)	類型 (Position)	L	R	---			
0~+45°-2 位置 / 右復歸 型標準旋鈕 (0~+45°-2 Position / Knob Type with Spring Return from Right)	1NO	1	NO		● *註 1 (* Note1)		C2K-24BE10 C24K-24BE10	僅黑色 (Black Only)	C2K: 塑膠框 (Plastic Bezel)  C24K: 金屬框 (Metal Bezel)  B: 左抽  B: Key removable in L
		2							
	1NC	1	NC	●			C2K-24BE01 C24K-24BE01		
		2							
	2NO	1	NO		●		C2K-24BE20 C24K-24BE20		
		2	NO		●				
	2NC	1	NC	●			C2K-24BE02 C24K-24BE02		
		2	NC	●					
	1NO-1NC	1	NO		●		C2K-24BE11 C24K-24BE11		
		2	NC	●					



\* 註 1 : "●" 標示為該接點在 L 或 R 動作位置為通路狀態

\* Note 1 : "●" This mark indicates the operating position of contact block is on (closed contacts).



# Ø22 C2 系列 控制元件

## C2K/C24K 型 鑰匙選擇開關 (Key Selector Switches)

C2K-3 -45°~0~+45°-3 位置 鑰匙選擇開關 - 交替型  
(C2K-3 -45°~0~+45°-3 Position Key Selector Switches-Maintained)

C24K-3 -45°~0~+45°-3 位置 金屬框鑰匙選擇開關 - 交替型  
(C24K-3 -45°~0~+45°-3 Position Key Selector Switches-Maintained & Metal Bezel)



C2K-3

C24K-3

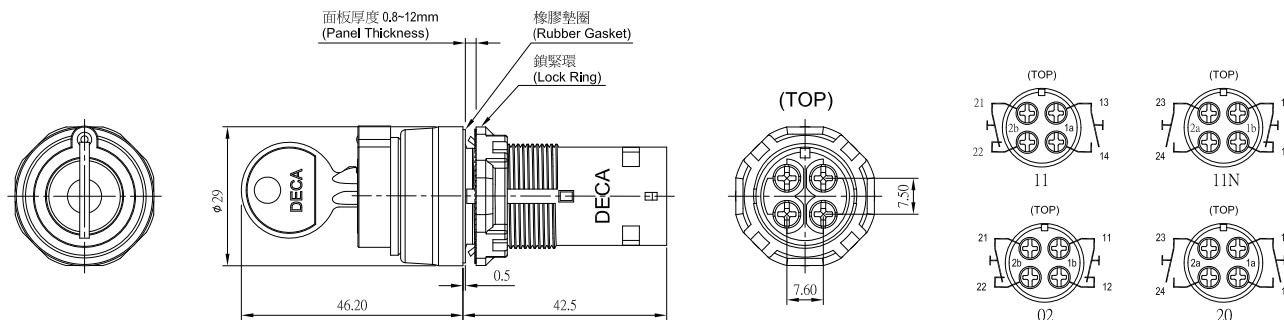
位置數 (No. of Positions)	接點結構 (Contacts)			旋鈕位置 (Operator Position)			型號 (訂購型號) (Type No.)	顏色記號 (Colors)	備註 (Notes)
	記號 (Configuration)	位置 (Mounting)	類型 (Position)	L	C	R			
-45°~0~+45° -3 位置 / 交 替型標準旋 鈕 (-45°~0~+45° -3 Position / Knob Type with Maintained)	2NO	1	NO	● *註1 (* Note1)			C2K-3AE20 C24K-3AE20	僅黑色 (Black Only)	C2K: 塑膠框 (Plastic Bezel) C24K: 金屬框 (Metal Bezel) A: 左中右抽 A: Key removable in L+C+R
		2	NO			●			
	2NC	1	NC		● *註2 (* Note2)		C2K-3AE02 C24K-3AE02		
		2	NC	●					
	1NO-1NC	1	NO	●			C2K-3AE11 C24K-3AE11		
		2	NC	●					
	1NO-1NC (N)	1	NC		●		C2K-3AE11N C24K-3AE11N		
		2	NO			●			

\* 註 1 : " ● " 標示為該接點在 L 或 R 動作位置為通路狀態 (\*Note 1:)

\* 註 2 : " ● " 標示為該接點在兩動作位置中間為持續通路狀態 (\*Note 2:)

\* Note 1 : " ● " This mark indicates the operating position of contact block is on (closed contacts).

\* Note 2 : " ● " Overlapping Contacts: Remain on (closed contacts) when switch is moved between these positions



# Ø22 C2 系列 控制元件

## C2K/C24K 型 鑰匙選擇開關 (Key Selector Switches)

C2K-31 -45°~0~+45°-3 位置 鑰匙選擇開關 - 右復歸型  
(C2K-31 -45°~0~+45°-3 Position Key Selector Switches-Spring Return from Right)

C24K-31 -45°~0~+45°-3 位置 金屬框鑰匙選擇開關 - 右復歸型  
(C24K-31 -45°~0~+45°-3 Position Key Selector Switches-Spring Return from Right & Metal Bezel)



C2K-31

C24K-31

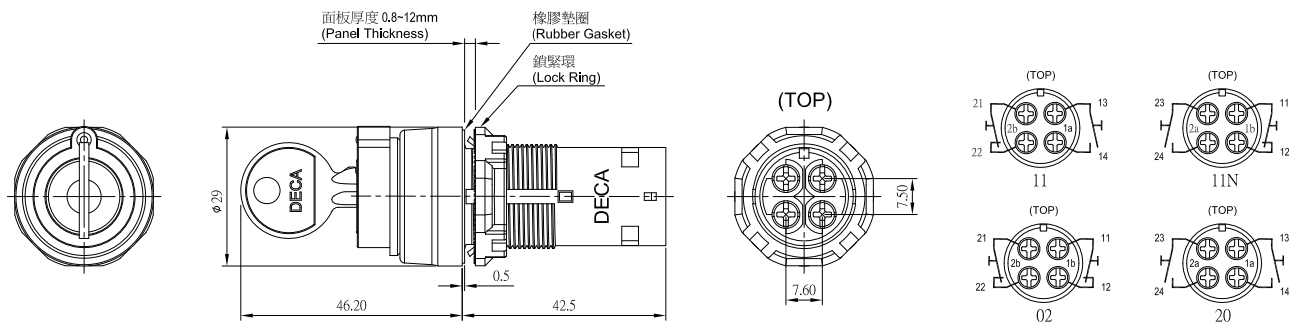
位置數 (No. of Positions)	接點結構 (Contacts)			旋鈕位置 (Operator Position)			型號 (訂購型號) (Type No.)	顏色記號 (Colors)	備註 (Notes)
	記號 (Configuration)	位置 (Mounting)	類型 (Position)	L	C	R			
-45°~0~+45° -3 位置 / 右 復歸型標準 旋鈕 (-45°~0~+45° -3 Position / Knob Type with Spring Return from Right)	2NO	1	NO	● *註 1 (* Note1)			C2K-31BE20 C24K-31BE20	僅黑色 (Black Only)	C2K: 塑膠框 (Plastic Bezel)  C24K: 金屬框 (Metal Bezel)  B: 左中抽  B: Key removable in L+C
		2	NO			●			
	2NC	1	NC		● *註 2 (* Note2)		C2K-31BE02 C24K-31BE02		
		2	NC	●					
	1NO-1NC	1	NO	●			C2K-31BE11 C24K-31BE11		
		2	NC	●					
	1NO-1NC (N)	1	NC		●		C2K-31BE11N C24K-31BE11N		
		2	NO			●			

\* 註 1 : " ● " 標示為該接點在 L 或 R 動作位置為通路狀態

\* 註 2 : " ● " 標示為該接點在兩動作位置中間為持續通路狀態

\* Note1 : " ● " This mark indicates the operating position of contact block is on (closed contacts).

\* Note2 : " ● " Overlapping Contacts: Remain on (closed contacts) when switch is moved between these positions





# Ø22 C2 系列 控制元件

## C2K/C24K 型 鑰匙選擇開關 (Key Selector Switches)

C2K-32 -45°~0~+45°-3 位置 鑰匙選擇開關 - 左復歸型  
 (C2K-32 -45°~0~+45°-3 Position Key Selector Switches-Spring Return from Left)

C24K-32 -45°~0~+45°-3 位置 金屬框鑰匙選擇開關 - 左復歸型  
 (C24K-32 -45°~0~+45°-3 Position Key Selector Switches-Spring Return from Left & Metal Bezel)



C2K-32

C24K-32

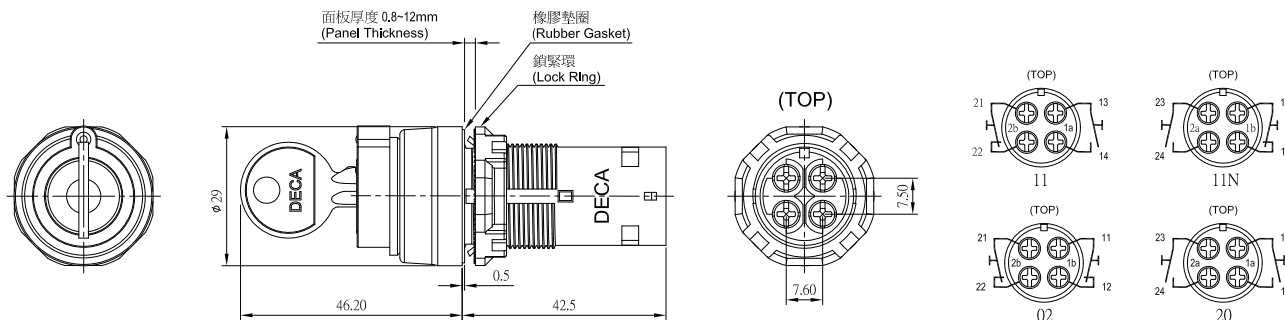
位置數 (No. of Positions)	接點結構 (Contacts)			旋鈕位置 (Operator Position)			型號 (訂購型號) (Type No.)	顏色記號 (Colors)	備註 (Notes)
	記號 (Configuration)	位置 (Mounting)	類型 (Position)	L	C	R			
-45°~0~+45° -3 位置 / 左復歸型標準旋鈕 (-45°~0~+45° -3 Position / Knob Type with Spring Return from Left)	2NO	1	NO	● *註1 (* Note1)			C2K-32CE20 C24K-32CE20	僅黑色 (Black Only)	C2K: 塑膠框 (Plastic Bezel)  C24K: 金屬框 (Metal Bezel)  C: 中右抽 C: Key removable in C+R
		2	NO			●			
	2NC	1	NC		● *註2 (* Note2)		C2K-32CE02 C24K-32CE02		
		2	NC	●					
	1NO-1NC	1	NO	●			C2K-32CE11 C24K-32CE11		
		2	NC	●					
	1NO-1NC (N)	1	NC		●		C2K-32CE11N C24K-32CE11N		
		2	NO			●			

\* 註 1 : " ● " 標示為該接點在 L 或 R 動作位置為通路狀態

\* 註 2 : " ● " 標示為該接點在兩動作位置中間為持續通路狀態

\* Note1 : " ● " This mark indicates the operating position of contact block is on (closed contacts).

\* Note2 : " ● " Overlapping Contacts: Remain on (closed contacts) when switch is moved between these positions





# Ø22 C2 系列 控制元件

## C2K/C24K 型 鑰匙選擇開關 (Key Selector Switches)

C2K-33 -45°~0~+45°-3 位置 鑰匙選擇開關 - 雙向復歸型  
 (C2K-33 -45°~0~+45°-3 Position Key Selector Switches-Spring Return from Two-way)

C24K-33 -45°~0~+45°-3 位置 金屬框鑰匙選擇開關 - 雙向復歸型  
 (C24K-33 45°-3 Position Key Selector Switches-Spring Return from Two-way & Metal Bezel)



C2K-33

C24K-33

位置數 (No. of Positions)	接點結構 (Contacts)			旋鈕位置 (Operator Position)			型號 (訂購型號) (Type No.)	顏色記號 (Colors)	備註 (Notes)
	記號 (Configuration)	位置 (Mounting)	類型 (Position)	L	C	R			
-45°~0~+45° -3 位置 / 左復歸型標準旋鈕 (-45°~0~+45° °-3 Position / Knob Type with Spring Return from Two-way)	2NO	1	NO	● *註 1 (* Note1)			C2K-33DE20 C24K-33DE20	僅黑色 (Black Only)	C2K: 塑膠框 (Plastic Bezel)  C24K: 金屬框 (Metal Bezel)  D: 中抽 D: Key removable in C
		2	NO			●			
	2NC	1	NC		● *註 2 (* Note2)		C2K-33DE02 C24K-33DE02		
		2	NC	●					
	1NO-1NC	1	NO	●			C2K-33DE11 C24K-33DE11		
		2	NC	●					
	1NO-1NC (N)	1	NC		●		C2K-33DE11N C24K-33DE11N		
		2	NO			●			

\* 註 1 : " ● " 標示為該接點在 L 或 R 動作位置為通路狀態

\* 註 2 : " ● " 標示為該接點在兩動作位置中間為持續通路狀態

\* Note 1 : " ● " This mark indicates the operating position of contact block is on (closed contacts).

\* Note 2 : " ● " Overlapping Contacts: Remain on (closed contacts) when switch is moved between these positions

