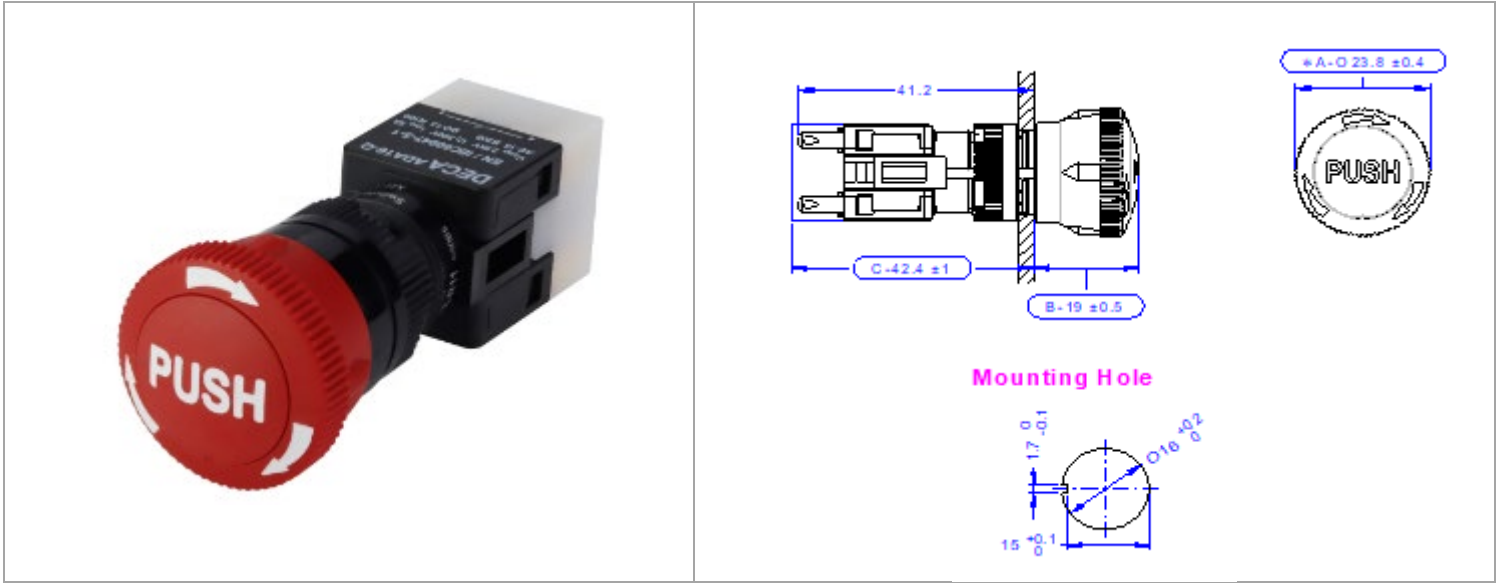


## ADA16E6-R22-(1)10(2) /TUV

工業開關 > Φ16ADX開關控制元件



目錄僅供參考，實際規格仍依照產品工程圖面為準

### 產品介紹 Product Description

### 產品規格 Product Specification

項目	規格
額定絕緣電壓 (Ui)	300V
額定通電電流 (Ith)	8A
額定使用電壓/電流, AC-15	125V/3A, 250V/1.5A
額定使用電壓/電流, DC-13	125V/0.22A, 250V/0.11A
防護等級	IP 66
使用周圍溫度	-25°C ~ +70°C (-25°C ~ +55°C with lamp)
儲存溫度	-40°C ~ +85°C
使用周圍濕度	45%~85% RH
接觸阻抗	50 mΩ
絕緣阻抗	100 MΩ
耐電壓	1500V 60Hz 1 minute
機械壽命	100,000 cycles
電氣壽命	50,000 cycles

## 安裝說明 Assembly

產品系列	ADA16 series
產品操作類型	緊急停止開關
功能(1)	按壓鎖扣 - 旋轉解鎖 (Pushlock turn to reset)
操作部特徵	外型:圓錐形 $\varnothing$ 25 mm, 頭高20 mm
接點數量 (1)	(M):1NC+1NO ; (N):1NC/1NC ; (L):1NC
照光	非照光型
顏色 (2)	紅: (R)
安裝孔徑	$\varnothing$ 16.2 mm
面板厚度	0.5 ~ 5 mm
產品尺寸(H)高×(W)寬, (D)深	(H)23.8 mm × (W)23.8 mm, (D)61.4 mm
端子形狀	w 2.8 × t 0.5 mm

## 安全認證 Certificates

認證類別	TUV
認證條文	EN 60947-5-1 ; EN 60947-5-5
RoHS	Compliant
接點材料	Housing: PA9T / Contact: silver alloy with Au plated / Terminal: phosphor bronze with Au plated