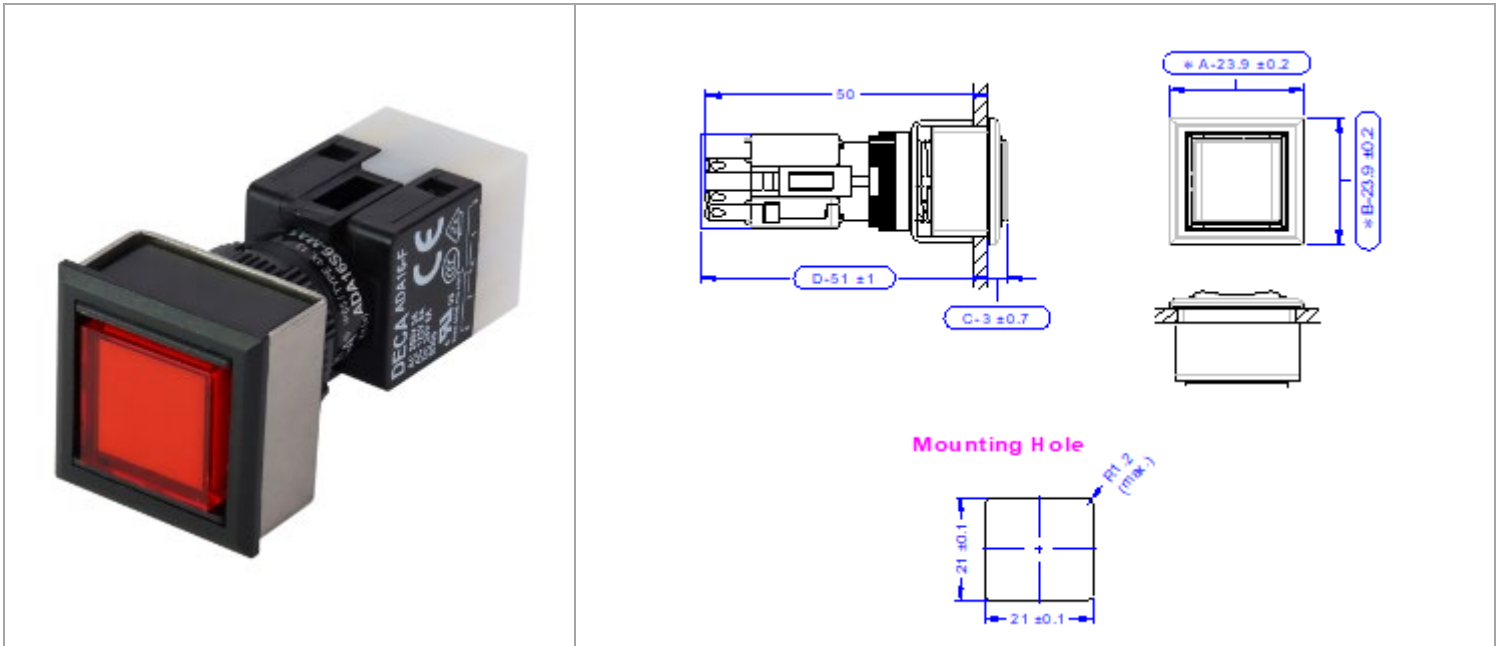


ADA16S6-(1)S3-(2)2(3)(4)

工業開關 > Φ16ADX開關控制元件



目錄僅供參考，實際規格仍依照產品工程圖面為準

產品介紹 Product Description

產品規格 Product Specification

項目	規格			
額定絕緣電壓 (Ui)	300V		300V	300V
額定通電電流 (Ith)	8A		5A	8A
額定負載	3C	CE	VDE	CUL
額定使用電壓/電流, AC-12	125V/8A, 250V/5A	125V/8A, 250V/5A	250V/5A	General Use 125V/8A, 250V/5A Resistance 125V/8A, 250V/5A
額定使用電壓/電流, AC-15	125V/3A, 250V/1.5A	125V/3A, 250V/1.5A	-	B300
額定使用電壓/電流, DC-12	24V/6A, 250V/0.2A	24V/6A, 250V/0.2A	-	Resistance 24V/6A, 250V/0.2A
額定使用電壓/電流, DC-13	125V/0.22A, 250V/0.11A	125V/0.22A, 250V/0.11A	-	R300
防護等級	IP 66	IP 66 EN60529	IP65	type 4X, 13 UL50E
使用周圍溫度	-25°C ~ +70°C (-25°C ~ +55°C with lamp)			
儲存溫度	-40°C ~ +85°C			
使用周圍濕度	45%~85% RH			
接觸阻抗	50 mΩ			
絕緣阻抗	100 MΩ			
耐電壓-開關	1500V 60Hz 1 minute			
機械壽命	保持型:1,000,000 cycles; 復歸型:2,000,000 cycles			
電氣壽命	50,000 cycles			

安裝說明 Assembly

產品系列	ADA16 series
產品操作類型	按鈕開關
功能(1)	(A):保持型(交替型);(M):復歸型(瞬動型)
操作部特徵	外型:方形□24mm/嵌入式; Bezel:平面; 按鈕:弧形凹面
接點數量(2)	(A):1NO/1NC+1NO/1NC; (B):1NO/1NC
照光(3)	未安裝:(0); LED燈:(H)(J)(K)(K1)(P)(Q)(R)(S)(T)(U); 白熾燈:(A)(B)(C)(D)(E)(L)(M)(N); Neon燈:(F)(G)
顏色(4)	藍:(B); 綠:(G); 桔:(O); 紅:(R); 白:(W); 黃:(Y); 黑:(K)
安裝孔徑	∅ 21 mm
面板厚度	0.5 ~ 5 mm
產品尺寸(H)高×(W)寬, (D)深	(H)23.9 mm × (W)23.9 mm, (D)54 mm
端子形狀	w 2.8 × t 0.5 mm

安全認證 Certificates

認證類別	CUL / CE / 3C / VDE / CCS
認證條文	ANSI/UL508; CAN/CSA C22.2 No. 14-13; EN 60947-5-1; GB/T 14048.5; DIN EN 61058-1; CCS(鋼質海船入級規範)
RoHS	Compliant
接點材料	Housing: PA9T / Contact: silver alloy with Au plated / Terminal: phosphor bronze with Au plated