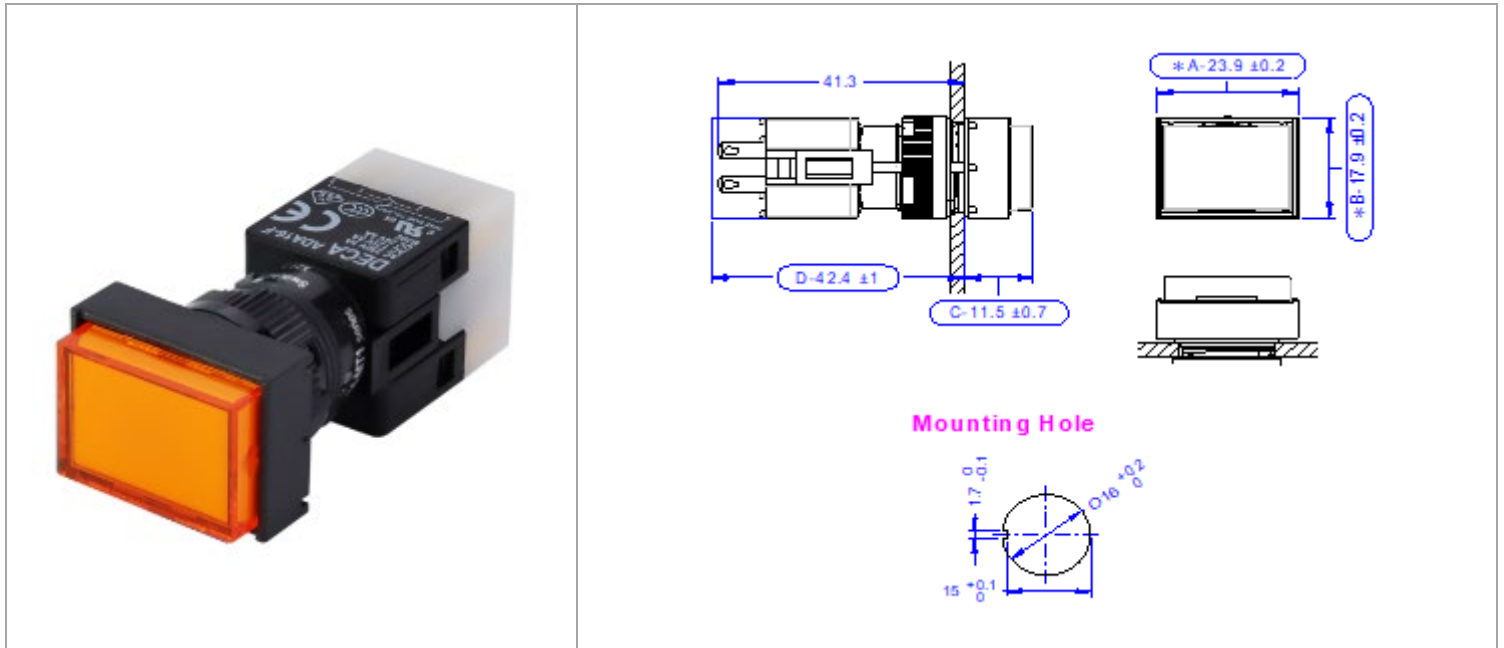


## ADA16S6-MT1-E1(1)(2)

工業開關 > Φ16ADX開關控制元件



目錄僅供參考，實際規格仍依照產品工程圖面為準

### 產品介紹 Product Description

### 產品規格 Product Specification

項目	規格			
額定使用電壓 (Ue)	220V			
防護等級	3C	CE	VDE	CUL
	IP 66	IP 66 EN60529	IP65	type 4X , 13UL50E
使用周圍溫度	-25°C ~ +70°C (-25°C ~ +55°C with lamp)			
儲存溫度	-40°C ~ +85°C			
使用周圍濕度	45%~85% RH			
壽命	LED燈：10,000 hrs			

### 安裝說明 Assembly

產品系列	ADA16 series
功能	指示燈
操作部特徵	外型:長方形18×24mm/突頭; Bezel:低背; 色蓋:平面
照光 (1)	未安裝:(0); LED燈:(H)(J)(K)(K1)(P)(Q)(R)(S)(T)(U); 白熾燈:(A)(B)(C)(D)(E)(L)(M)(N); Neon燈:(F)(G)
顏色 (2)	藍:(B); 綠:(G); 桔:(O); 紅:(R); 白:(W); 黃:(Y); 黑:(K)
安裝孔徑	φ 16.2 mm
面板厚度	0.5 ~ 5 mm
產品尺寸(H)高×(W)寬, (D)深	(H)17.9 mm × (W)23.9 mm · (D)54.4 mm
端子形狀	w 2.8 × t 0.5 mm

**安全認證 Certificates**

認證類別	CUL / CE / 3C / VDE / CCS
認證條文	ANSI/UL508 ; CAN/CSA C22.2 No. 14-13 ; EN 60947-5-1 ; GB/T 14048.5 ; DIN EN 61058-1 ; CCS(鋼質海船入級規範)
RoHS	Compliant