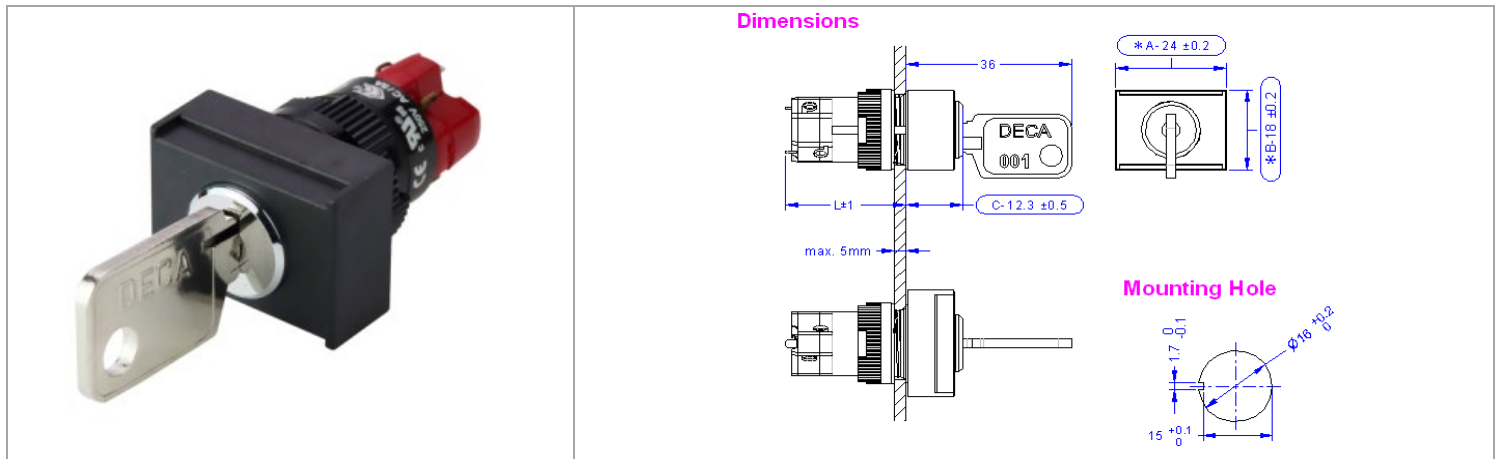


ADD16K6-(1)T0-(2)(3)

工業開關 > Φ16ADD開關控制元件



目錄僅供參考，實際規格仍依照產品工程圖面為準

產品介紹 Product Description

產品規格 Product Specification

額定絕緣電壓 (Ui)	250V	250V	300V
額定通電電流 (Ith)	5A	5A	8A
額定負載	CE	VDE	CUL
額定使用電壓/電流，AC	250V/5A	250V/5A	General Use 125V/8A，250V/5A Resistance 125V/8A，250V/5A
額定使用電壓/電流，DC	---	---	Resistance 24V/6A，250V/0.2A
防護等級	IP65	IP65	IP66
使用周圍溫度	-25°C ~ +70°C (-25°C ~ +55°C with lamp)		
儲存溫度	-40°C ~ +85°C		
使用周圍濕度	45%~85% RH		
接觸阻抗	50 mΩ		
絕緣阻抗	100 MΩ		
耐電壓	1500V 60Hz 1 minute		
機械壽命	200,000 cycles		
電氣壽命	50,000 cycles		

安裝說明 Assembly

產品系列	ADD16 series			
產品操作類型	鎖匙開關			
功能(1)	(A):保持型(交替型)		(M):復歸型(瞬動型)	
功能(3)	2 工位:(A)/(C)		2 工位:(U)	
操作部特徵	外型:長方形 18×24mm/突頭			
接點數量 (2)	(1):1NO+1NC	(2):2NO+2NC	(3):3NO+3NC	(4):4NO+4NC
接點部長度(L)	26mm	33.5mm	41mm	48.5mm
照光	非照光型			
顏色	黑			
安裝孔徑	∅ 16.2 mm			
面板厚度	0.5 ~ 5 mm			
產品尺寸(H)高×(W)寬, (D)深	(H)18 mm × (W)24 mm, (D)12.3+(L) mm			
端子形狀	銲接式			

安全認證 Certificates

認證類別	CUL / CE / VDE
認證條文	ANSI/UL508 ; CAN/CSA C22.2 No. 14-13 ; EN 60947-5-1 ; DIN EN 61058-1
RoHS	Compliant
接點材料	Housing: DAP / Contact: silver alloy with Au plated / Terminal: brass with Au plated