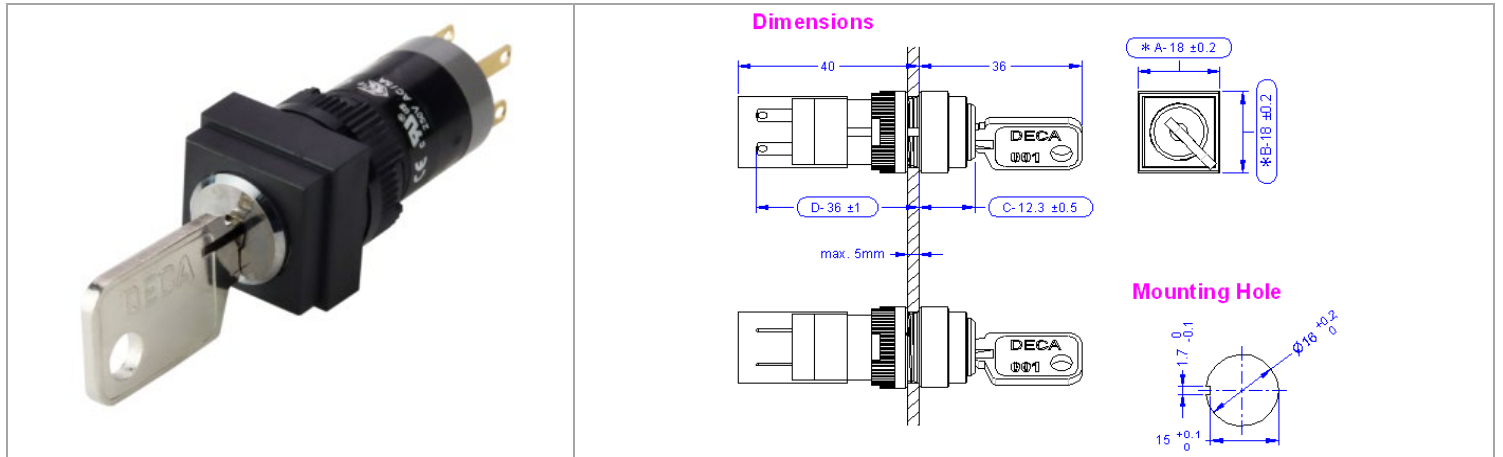


ADP16K6-(1)S0-1(2)

工業開關 > Φ16ADD開關控制元件



目錄僅供參考，實際規格仍依照產品工程圖面為準

產品介紹 Product Description

產品規格 Product Specification

額定絕緣電壓 (Ui)	250V	250V	300V
額定通電電流 (Ith)	5A	5A	8A
額定負載	CE	VDE	CUL
額定使用電壓/電流，AC	250V/5A	250V/5A	General Use 125V/8A，250V/5A Resistance 125V/8A，250V/5A
額定使用電壓/電流，DC	---	---	Resistance 24V/6A，250V/0.2A
防護等級	IP65	IP65	IP66
使用周圍溫度	-25°C ~ +70°C (-25°C ~ +55°C with lamp)		
儲存溫度	-40°C ~ +85°C		
使用周圍濕度	45%~85% RH		
接觸阻抗	50 mΩ		
絕緣阻抗	100 MΩ		
耐電壓	1500V 60Hz 1 minute		
機械壽命	200,000 cycles		
電氣壽命	50,000 cycles		

安裝說明 Assembly

產品系列	ADP16 series	
產品操作類型	鎖匙開關	
功能(1)	(A):保持型(交替型)	(M):復歸型(瞬動型)
功能(2)	2 工位:(A)/(C)	2 工位:(U)
操作部特徵	外型:方形□18mm/突頭	
接點數量	1NO+1NC	
照光	非照光型	
顏色	黑	
安裝孔徑	∅ 16.2 mm	
面板厚度	0.5 ~ 5 mm	
產品尺寸(H)高×(W)寬, (D)深	(H)18 mm × (W)18 mm · (D)48.3 mm	
端子形狀	w 2.8 × t 0.5 mm	

安全認證 Certificates

認證類別	CUL / CE / VDE
認證條文	ANSI/UL508 ; CAN/CSA C22.2 No. 14-13 ; EN 60947-5-1 ; DIN EN 61058-1
RoHS	Compliant
接點材料	Housing: PPS / Contact: silver alloy with Au plated / Terminal: phosphor bronze with Au plated