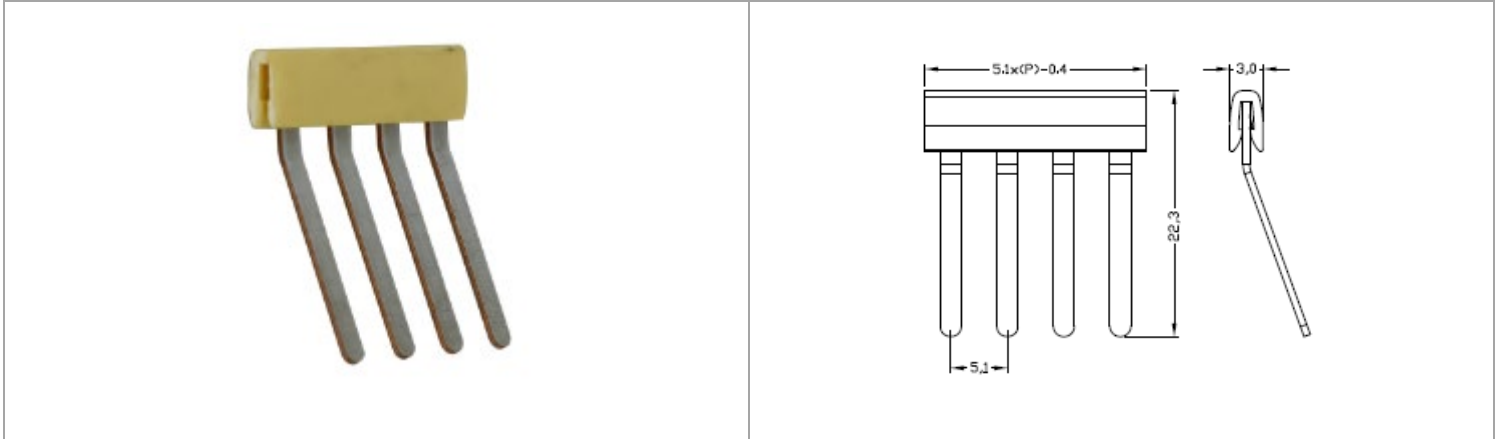


CQB-2.5/X

軌道式端子連接器>配件>邊接式連接件
Din rail Terminal blocks > Accessories > Comb link



目錄僅供參考，實際規格仍依照產品工程圖面為準

產品介紹 Product Description

商務資料 Key Commercial Data

包裝單位 Packing unit	50 PCS
MOQ Minimum order quantity	50 PCS
條碼GTIN	
訂貨碼 Custom tariff number	
原產地Country of origin	CN

材料資訊 Material information

絕緣材料Insulating material	PA66
符合UL 94的可燃性等級 Flammability rating according to UL 94	V0
產品顏色 Color	Yellow
導體材質 Terminal	Copper
最大工作溫度°C Continuous operating temp., max.	105°C
最小工作溫度°C Continuous operating temp., min.	-40°C
產品P數	02~10P

環保產品合規 Environmental Product Compliance

China RoHS	
------------	--

RoHS
Compliant