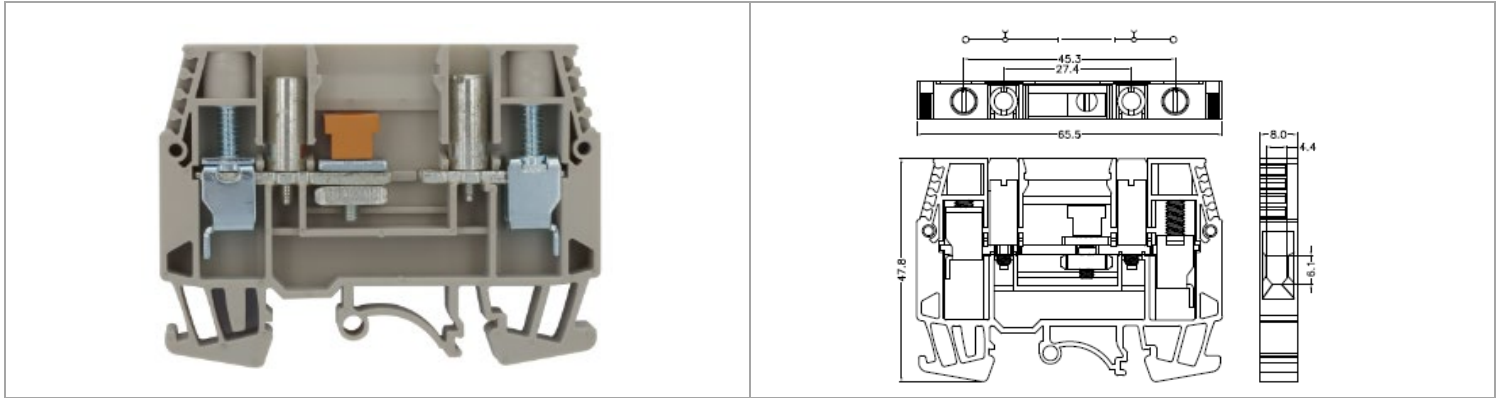




CTL6-2



目錄僅供參考，實際規格仍依照產品工程圖面為準

產品介紹 Product Description

標準法規 Standards and Regulations

IEC 連接數據 IEC Connection data (60947-7-1) 	
額定電壓 (V) Rated voltage (V)	800
額定電流 (A) Rated current (A)	41
導線橫截面積 (mm ²) Conductor cross section (mm ²)	0.5 mm ² ~ 6 mm ²
CSA 連接數據 CSA Connection data	
額定電壓 (V) Rated voltage (V)	300
額定電流 (A) Rated current (A)	45
線徑範圍 (AWG) Wire Range (AWG)	22~8
UL 連接數據 UL Connection data	
額定電壓 (V) Rated voltage (V)	300
額定電流 (A) Rated current (A)	45
線徑範圍 (AWG) Wire Range (AWG)	22~8
CUL 連接數據 CUL Connection data 	
額定電壓 (V) Rated voltage (V)	300
額定電流 (A) Rated current (A)	45
線徑範圍 (AWG) Wire Range (AWG)	22~8

商務資料 Key Commercial Data

包裝單位 Packing unit	1 PCS
MOQ Minimum order quantity	50 PCS
條碼 GTIN	
產品重量 Weight per Piece (excluding packing)	24.85 g
訂貨碼 Custom tariff number	
原產地 Country of origin	CN

材料資訊 Material information

絕緣材料 Insulating material	PA66
符合 UL 94 的可燃性等級 Flammability rating according to UL 94	V0
產品顏色 Color	Beige

最大工作溫度°C Continuous operating temp., max.	105°C
最小工作溫度°C Continuous operating temp., min.	-40°C

外型尺寸 Dimensions

寬度 Width	65.5mm
長度 Length	8.0mm
高度 Height	47.8mm
高度 Height NS 35/7,5	48.5mm
高度 Height NS 35/15	56mm

一般資訊 General information

產品連接數 Number of connections	2
產品電位 Potentials	1
標籤寬度 Nominal cross section	6mm
安裝指導 Installation Advice	Rail Mounting(導軌安裝)
應用領域 Area of application	電機工程
	能源工程
	機械工程
	運輸工程
	自動工程
軌道條 Type of mounting	TS35/7.5
	TS35/15
額定浪湧電壓 Rated surge voltage	8 Kv
汙染程度 Degree of pollution	3
過電壓類別 Overvoltage category	III
絕緣材料組 Insulating material group	I
額定電流 Nominal current IN	45
額定電壓 Nominal voltage UN	300
側邊為開放式 Open side panel	yes
手背防護 Back of the hand protection	guaranteed
手指保護 Finger protection	guaranteed

連接數據 Connection data

連接 Connection	1
連接方式 Connection method	Screw connection
螺紋 Screw thread	M4
額定扭矩(N.m) Rated torque (N.m)	1.6
撥線長度 Stripping length	10~12mm
針對管狀端頭 H1/10 和 H1.5/10 須應用的剝線長度 For the wire end ferrules H1/10 and H1.5/10 of stripping length is to apply.	10~12mm
導線連接截面積，多股導線，帶管狀端頭 DIN 46228/1 Wire connection cross-section, stranded conductor with wire-end ferrules DIN 46228/1	6mm ²
導線連接截面積，多股導線，帶管狀端頭 DIN 46228/4 Wire connection cross-section, stranded conductor with wire-end ferrules DIN 46228/4	6 mm ²
螺絲刀口尺寸 Blade size	0.8 x4.0 mm

環保產品合規 Environmental Product Compliance

China RoHS	
------------	--

RoHS
Compliant