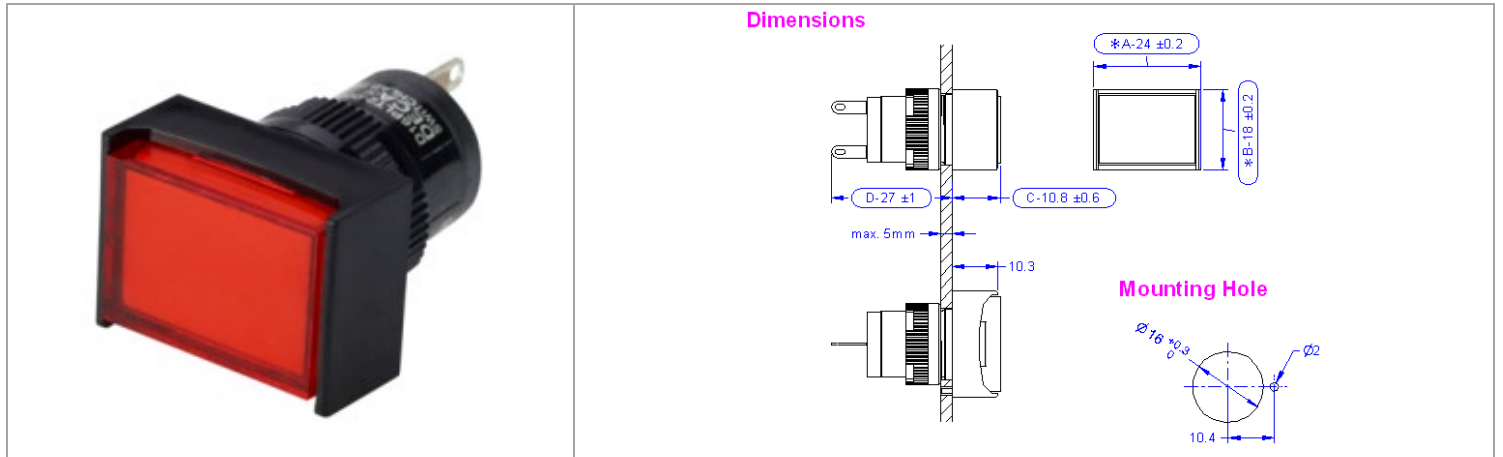


D16PLT2-000(1)(2)

工業開關 > D16P16開關控制元件



目錄僅供參考，實際規格仍依照產品工程圖面為準

產品介紹 Product Description

產品規格 Product Specification

額定使用電壓 (Ue)	220V			
防護等級	3C	CE	VDE	CUL
	IP 40			
使用周圍溫度	-25°C ~ +70°C (-25°C ~ +55°C with lamp)			
儲存溫度	-40°C ~ +85°C			
使用周圍濕度	45%~85% RH			
壽命	LED 燈：10,000 hrs			

安裝說明 Assembly

產品系列	D16 series
功能	指示燈
操作部特徵	外型:長方形 24×18mm/突頭; Bezel:高背; 色蓋:平面
照光 (1)	未安裝:(0); LED 燈:(H)(J)(K)(K1)(P)(Q)(R)(S)(T)(U); 白熾燈:(A)(B)(C)(D)(E)(L)(M)(N); Neon 燈:(F)(G)
顏色 (2)	藍:(B); 綠:(G); 桔:(O); 紅:(R); 白:(W); 黃:(Y); 黑:(K)
安裝孔徑	∅ 16.2 mm
面板厚度	0.5 ~ 5 mm
產品尺寸(H)高×(W)寬, (D)深	(H)18 mm × (W)24 mm, (D) 37.8 mm
端子形狀	w 2.8 × t 0.5 mm

安全認證 Certificates

認證類別	CUL / CE / 3C / VDE / CCS
認證條文	ANSI/UL508 ; CAN/CSA C22.2 No. 14-13 ; EN 60947-5-1 ; GB/T 14048.5 ; DIN EN 61058-1 ; CCS(鋼質海船入級規範)
RoHS	Compliant