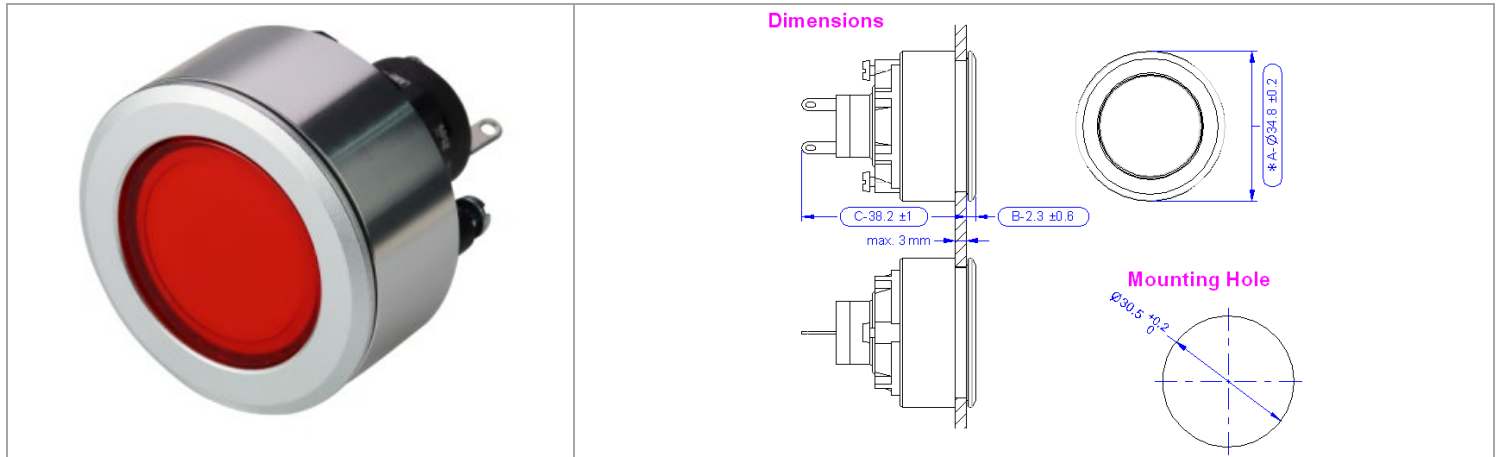


## D16PLU3-000(1)(2)

工業開關 > D16P16開關控制元件



目錄僅供參考，實際規格仍依照產品工程圖面為準

### 產品介紹 Product Description

### 產品規格 Product Specification

額定使用電壓 (Ue)	220V		
防護等級	CE	VDE	CUL
	IP 65		
使用周圍溫度	-25°C ~ +70°C (-25°C ~ +55°C with lamp)		
儲存溫度	-40°C ~ +85°C		
使用周圍濕度	45%~85% RH		
壽命	LED 燈：10,000 hrs		

### 安裝說明 Assembly

產品系列	D16 series
功能	指示燈
操作部特徵	外型:圓形 $\phi$ 34.8mm/平頭；Flush bezel；色蓋:平面
照光 (1)	未安裝:(0)；LED 燈:(H)(J)(K)(K1)(P)(Q)(R)(S)(T)(U)； 白熾燈:(A)(B)(C)(D)(E)(L)(M)(N)；Neon 燈:(F)(G)
顏色 (2)	藍:(B)；綠:(G)；桔:(O)；紅:(R)；白:(W)；黃:(Y)；黑:(K)
安裝孔徑	$\phi$ 30.5 mm
面板厚度	0.5 ~ 3 mm
產品尺寸(R)直徑，(D)深	(R) $\phi$ 34.8 mm，(D) 40.5 mm
端子形狀	w 2.8 × t 0.5 mm

**安全認證 Certificates**

認證類別	CUL / CE / VDE
認證條文	ANSI/UL508 ; CAN/CSA C22.2 No. 14-13 ; EN 60947-5-1
RoHS	Compliant