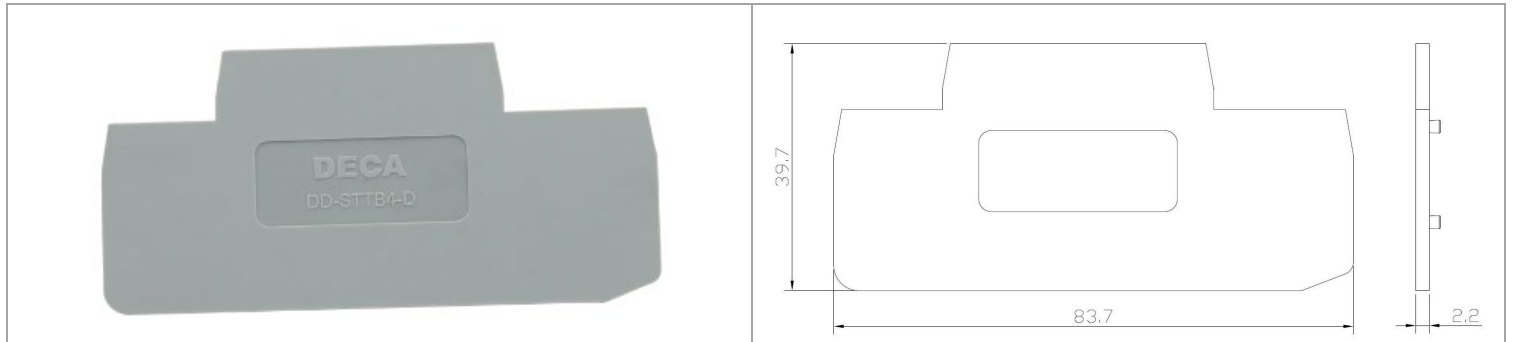


DD-STTB4-D

端子台 > 軌道端子台



目錄僅供參考，實際規格仍依照產品工程圖面為準

產品介紹 Product Description

商務資料 Key Commercial Data

包裝單位 Packing unit	1 PCS
MOQ Minimum order quantity	50PCS
條碼GTIN	
產品重量 Weight per Piece (excluding packing)	g
訂貨碼 Custom tariff number	
原產地Country of origin	CN

材料資訊 Material information

絕緣材料Insulating material	PA66
符合UL 94的可燃性等級 Flammability rating according to UL 94	V0
產品顏色 Color	
最大工作溫度°C Continuous operating temp., max.	105°C
最小工作溫度°C Continuous operating temp., min.	-40°C

外型尺寸 Dimensions

寬度 Width	2.2mm
長度Length	83.7mm
高度Height	39.7mm

一般資訊 General information

應用軌道端子 Terminal Blocks of application	DSTTB4-D
---------------------------------------	----------

環保產品合規 Environmental Product Compliance

China RoHS	
RoHS Compliant	