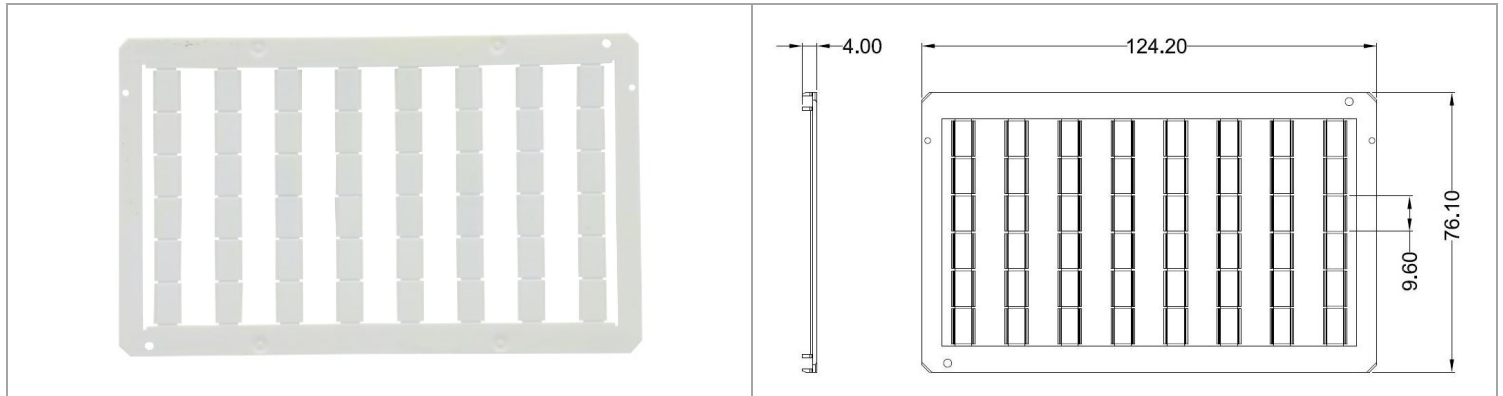


## DUC-TMF10

端子台 > 歐規端子台



目錄僅供參考，實際規格仍依照產品工程圖面為準

### 產品介紹 Product Description

### 商務資料 Key Commercial Data

包裝單位 Packing unit	1 PCS
MOQ Minimum order quantity	50PCS
條碼GTIN	
產品重量 Weight per Piece (excluding packing)	7.06g
訂貨碼 Custom tariff number	
原產地Country of origin	CN

### 材料資訊 Material information

絕緣材料Insulating material	PA66
符合UL 94的可燃性等級 Flammability rating according to UL 94	V0
產品顏色 Color	○
最大工作溫度°C Continuous operating temp., max.	105°C
最小工作溫度°C Continuous operating temp., min.	-40°C

### 外型尺寸 Dimensions

寬度 Width	76.10mm
長度Length	124.20mm
高度Height	4.00mm
標籤寬度Nominal cross section	9.60mm

### 一般資訊 General information

應用軌道端子 Terminal Blocks of application	DPT10 ; DPT10-PE ; DPT10/3 ; DPT10/3-PE
數量(個/片)POLE/PCS	48

### 環保產品合規 Environmental Product Compliance

China RoHS	
RoHS Compliant	