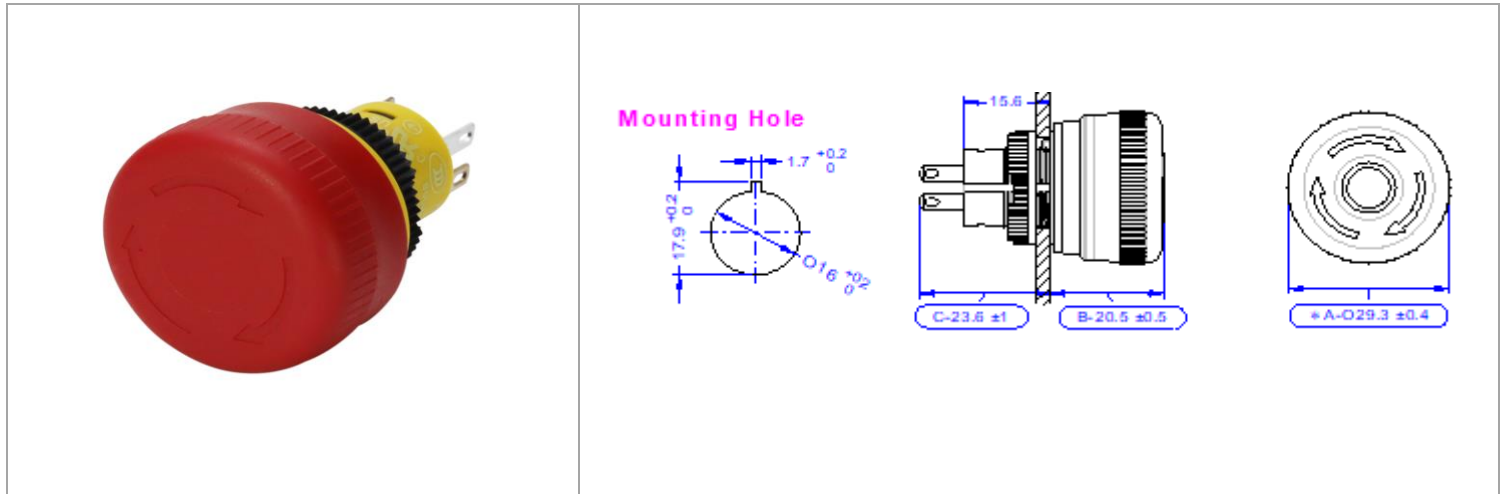


## E1E19-F620(1)A-F1(2)

工業開關 > Φ16mm工業開關



目錄僅供參考，實際規格仍依照產品工程圖面為準

### 產品介紹 Product Description

### 產品規格 Product Specification

項目 Items	規格 Specifications			
額定絕緣電壓 (Ui) Rated insulation voltage	250V			
額定通電電流 (Ith) Thermal current	5A			
額定負載 Rated load	TUV	CE	3C	CUL
額定使用電壓/電流，AC-12 Rated operational voltage / current	-	-	-	General Use 250V/1.5A
額定使用電壓/電流，AC-15 Rated operational voltage / current	250V/0.75A	250V/0.75A	250V/0.75A	-
額定使用電壓/電流，DC-12 Rated operational voltage / current	-	-	-	Resistance 24V/6A，250V/0.2A
額定使用電壓/電流，DC-13 Rated operational voltage / current	30V/1A	30V/1A	30V/1A	-
防護等級 Degree of protection	IP 65	IP 65	IP 66 EN60529	type 4X，1 UL50E
使用周圍溫度 Operating temperature	-25°C ~ +70°C			
儲存溫度 Storage temperature	-40°C ~ +85°C			
環境濕度 Ambient humidity	45%~85% RH			
接觸阻抗 Contact resistance	50 mΩ			
絕緣阻抗 Insulation resistance	100 MΩ			
耐電壓 Withstand voltage	1500V 60Hz 1 minute			
機械壽命 Mechanical lifetime	100,000 cycles			
電氣壽命 Electrical lifetime	100,000 cycles			

## 安裝說明 Assembly

產品系列 Product series	E1E19 series	
產品操作類型 Product operation type	緊急停止開關 Emergency Stop	按鈕開關 Pushbutton switch
功能 Function	按壓鎖扣 - 旋轉解鎖 Pushlock turn to reset	
操作部特徵 Shape & Bezel	外型:圓錐形 $\phi$ 30 mm, 頭高 20 mm, 箭頭標記 & 表面防滑紋 Shape: Tapered $\phi$ 30mm, High: 20mm, with arrow marked & Anti-slip surface	
(2)接點數量 Contact configuration	焊接/快速端子通用型 Soldering/Plug-in Type, (5):2NC ; (6):1NC	
照光 Lamp	非照光型 Non-illuminated	
(1)顏色 Color	(R):紅 Red	(R):紅 Red ; (K):黑 Black
安裝孔徑 Mounting Hole	$\phi$ 16.2 mm	
面板厚度 Panel thickness	0.8 ~ 4.5 mm	
產品尺寸(H)高×(W)寬, (D)深 Product dimension	(H)29.3 mm × (W)29.3 mm, (D)39.7 mm	
端子形狀 Terminal type	w 2.8 × t 0.5 mm	

## 安全認證 Certificates

認證標誌 Approval marking	CUL / 3C / CE / TUV
認證標準 Approval standard	ANSI/UL508 ; CAN/CSA C22.2 No. 14-13 ; GB/T 14048.5 ; EN 60947-5-1 ; EN 60947-5-5
RoHS	符合規定 Compliant
接點部材質 Contact configuration material	Housing: PA4T / Contact: silver alloy with Au plated / Terminal: brass with Ag plated