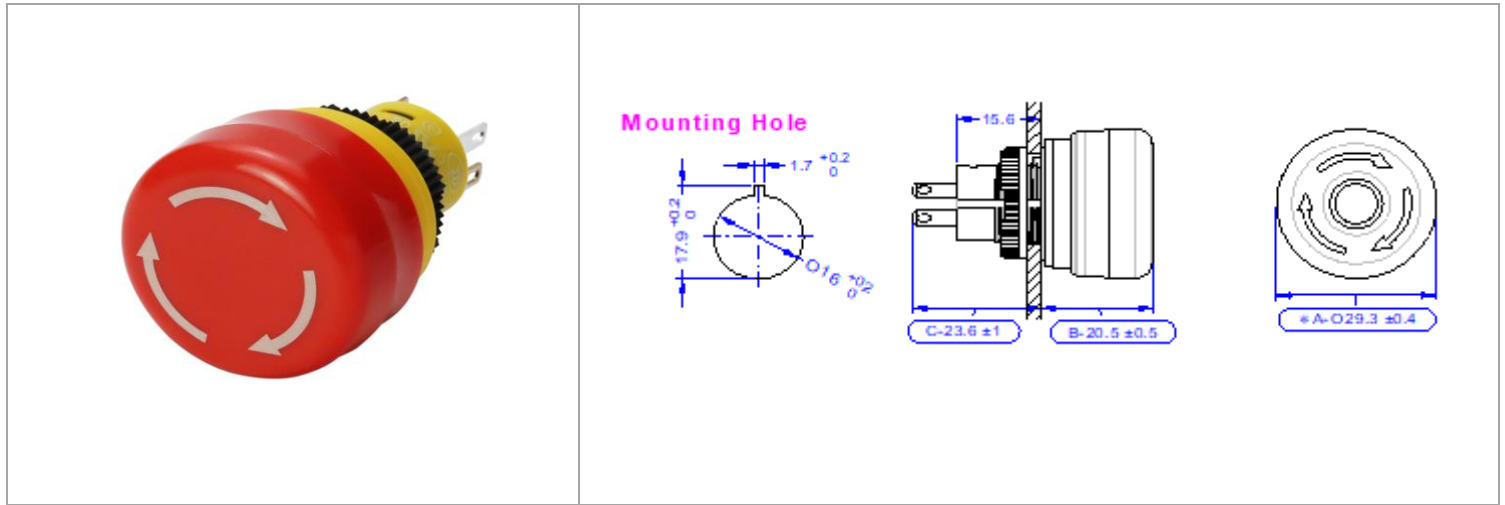


E1E19-F620(1)M-F1(2)

工業開關 > Φ16mm工業開關



目錄僅供參考，實際規格仍依照產品工程圖面為準

產品介紹 Product Description

產品規格 Product Specification

項目 Items	規格 Specifications			
額定絕緣電壓 (Ui) Rated insulation voltage	250V			
額定通電電流 (Ith) Thermal current	5A			
額定負載 Rated load	TUV	CE	3C	CUL
額定使用電壓/電流，AC-12 Rated operational voltage / current	-	-	-	General Use 250V/1.5A
額定使用電壓/電流，AC-15 Rated operational voltage / current	250V/0.75A	250V/0.75A	250V/0.75A	-
額定使用電壓/電流，DC-12 Rated operational voltage / current	-	-	-	Resistance 24V/6A，250V/0.2A
額定使用電壓/電流，DC-13 Rated operational voltage / current	30V/1A	30V/1A	30V/1A	-
防護等級 Degree of protection	IP 65	IP 65	IP 66 EN60529	type 4X，1 UL50E
使用周圍溫度 Operating temperature	-25°C ~ +70°C			
儲存溫度 Storage temperature	-40°C ~ +85°C			
環境濕度 Ambient humidity	45%~85% RH			
接觸阻抗 Contact resistance	50 mΩ			
絕緣阻抗 Insulation resistance	100 MΩ			
耐電壓 Withstand voltage	1500V 60Hz 1 minute			
機械壽命 Mechanical lifetime	100,000 cycles			
電氣壽命 Electrical lifetime	100,000 cycles			

安裝說明 Assembly

產品系列 Product series	E1E19 series	
產品操作類型 Product operation type	緊急停止開關Emergency Stop	緊急停止開關Emergency Stop
功能 Function	按壓鎖扣 - 旋轉解鎖 Pushlock turn to reset	
操作部特徵 Shape & Bezel	外型:圓錐形 ϕ 30 mm, 頭高20 mm, 箭頭標記 Shape: Tapered ϕ 30mm, High: 20mm, with arrow marked	
(2)接點數量 Contact configuration	焊接/快速端子 通用型 Soldering/Plug-in Type , (5):2NC ; (6):1NC	
照光 Lamp	非照光型 Non-illuminated	
(1)顏色 Color	(R):紅 Red	(R):紅 Red
安裝孔徑 Mounting Hole	ϕ 16.2 mm	
面板厚度 Panel thickness	0.8 ~ 4.5 mm	
產品尺寸(H)高×(W)寬, (D)深 Product dimension	(H)29.3 mm × (W)29.3 mm, (D)39.7 mm	
端子形狀 Terminal type	w 2.8 × t 0.5 mm	

安全認證 Certificates

認證標誌 Approval marking	CUL / 3C / CE / TUV
認證標準 Approval standard	ANSI/UL508 ; CAN/CSA C22.2 No. 14-13 ; GB/T 14048.5 ; EN 60947-5-1 ; EN 60947-5-5
RoHS	符合規定 Compliant
接點部材質 Contact configuration material	Housing: PA4T / Contact: silver alloy with Au plated / Terminal: brass with Ag plated