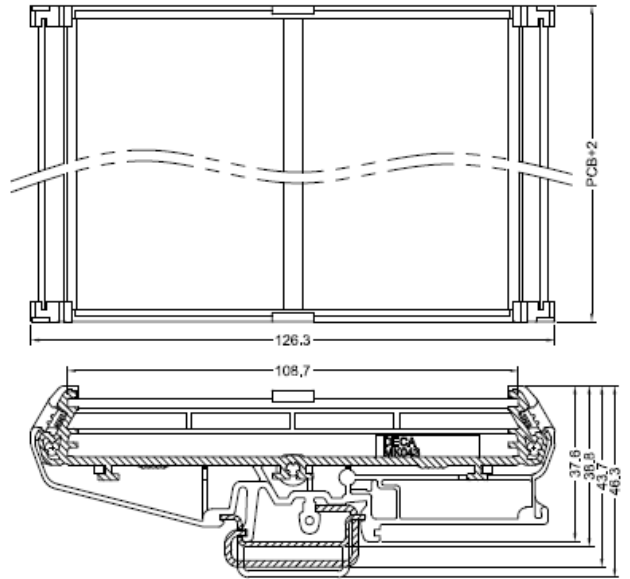


## MK143-XXX

模組外殼 / PCB Carrier



目錄僅供參考，實際規格仍依照產品工程圖面為準

### 產品介紹 Product Description

#### 一般資訊 General information

產品概述 Short description	模組外殼 / PCB Carrier
PCB 寬度 (mm) PCB Widt (mm)	108
固定方式 Type of locking	Rail mounting
產品長度 (mm) Length (mm)	40 ~ 2000
產品寬度 (mm) Width (mm)	126.3
產品高度 (mm) Height (mm)	37.6
底板 Base	BM01-KFXXX
側蓋 (左) End plate (L)	BM03-K0431XA
側蓋 (右) End plate (R)	BM03-K0432XA
支撐架 Support frame	BM03-KF143

#### 材料資訊 Material information

阻燃等級 · 符合UL94 Flame retardant rating , compliant with UL94	V0
最高工作溫度 (°C) Operating temperature. max (°C)	80
最低工作溫度 (°C) Operating temperature. min (°C)	-15

#### 認證 Approvals

**RoHS**  
Compliant