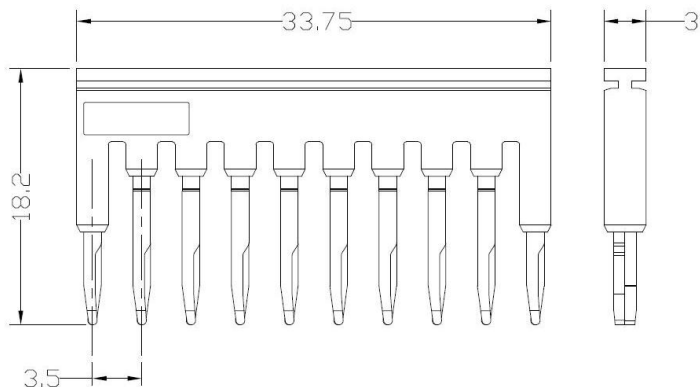


## ODFBS 10-3.5

端子台 > 歐規端子台



目錄僅供參考，實際規格仍依照產品工程圖面為準

### 產品介紹 Product Description

### 商務資料 Key Commercial Data

包裝單位 Packing unit	1 PCS
MOQ Minimum order quantity	50PCS
條碼GTIN	
產品重量 Weight per Piece (excluding packing)	3.73g
訂貨碼 Custom tariff number	
原產地Country of origin	CN

### 材料資訊 Material information

絕緣材料 Insulating material	PA66
符合UL 94的可燃性等級 Flammability rating according to UL 94	V0
產品顏色 Color	
最大工作溫度°C Continuous operating temp., max.	105°C
最小工作溫度°C Continuous operating temp., min.	-40°C

### 外型尺寸 Dimensions

寬度 Width	3.00mm
長度 Length	33.75mm
高度 Height	18.20mm
間距	3.50mm

### 一般資訊 General information

產品電位 Potentials	10
應用軌道端子 Terminal Blocks of application	DPT1.5 ; DPT1.5-PE ; DPT1.5/3 ; DPT1.5/3-PE ; DPT1.5/4 ; DPT1.5/4-PE ; DPTTB1.5 ; DPTTB1.5-PE
最大負載電流 Maximum load current	17.5A

### 環保產品合規 Environmental Product Compliance

China RoHS	
<b>RoHS</b> Compliant	