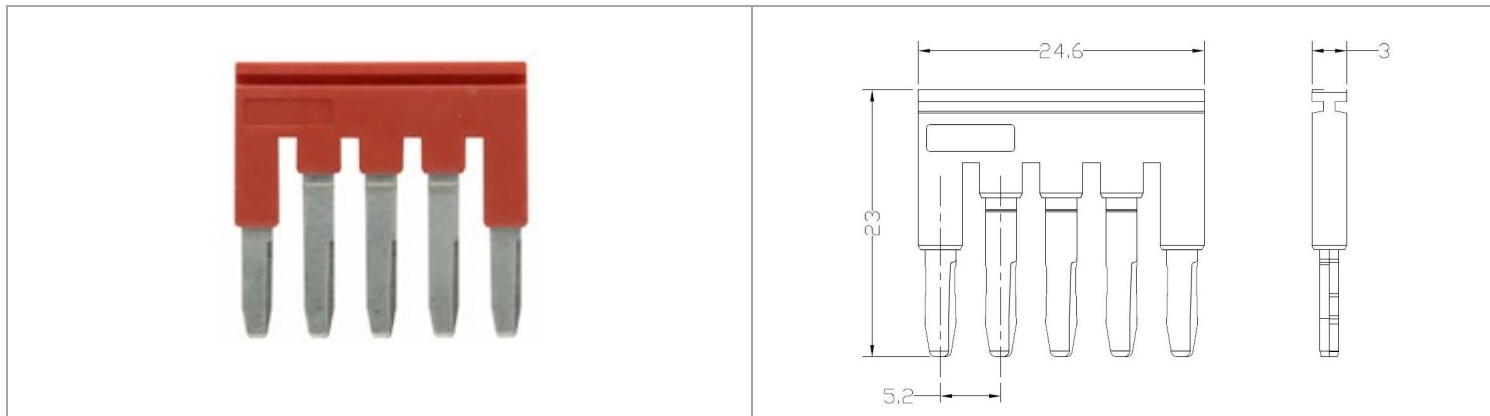


ODFBS 5-5

端子台 > 軌道端子台



目錄僅供參考，實際規格仍依照產品工程圖面為準

產品介紹 Product Description

商務資料 Key Commercial Data

| | |
|---|-------|
| 包裝單位 Packing unit | 1 PCS |
| MOQ Minimum order quantity | 50PCS |
| 條碼GTIN | |
| 產品重量 Weight per Piece (excluding packing) | 4.29g |
| 訂貨碼 Custom tariff number | |
| 原產地Country of origin | CN |

材料資訊 Material information

| | |
|--|-------|
| 絕緣材料Insulating material | PA66 |
| 符合UL 94的可燃性等級 Flammability rating according to UL 94 | V0 |
| 產品顏色 Color | |
| 最大工作溫度°C Continuous operating temp., max. | 105°C |
| 最小工作溫度°C Continuous operating temp., min. | -40°C |

外型尺寸 Dimensions

| | |
|----------|---------|
| 寬度 Width | 3.00mm |
| 長度Length | 24.60mm |
| 高度Height | 23.00mm |
| 間距 | 5.20mm |

一般資訊 General information

| | |
|---------------------------------------|---|
| 產品電位Potentials | 5 |
| 應用軌道端子 Terminal Blocks of application | DPT2.5 ; DPT2.5-PE ; DPT2.5/3 ; DPT2.5/3-PE ; DPT2.5/4 ; DPT2.5/4-PE ; DPTTB2.5 ; DPTTB2.5-PE |
| 最大負載電流 Maximum load current | 24A |

環保產品合規 Environmental Product Compliance

| | |
|--------------------------|--|
| China RoHS | |
| RoHS Compliant | |