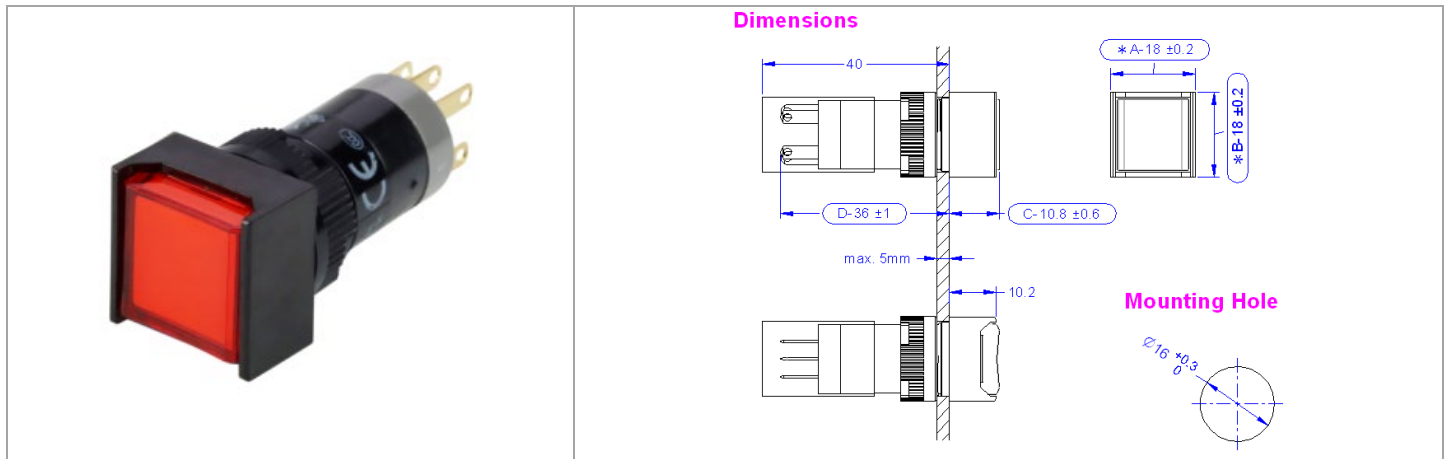


## P16(11)S2-1ab(2)(3)

工業開關 > D16P16開關控制元件



目錄僅供參考，實際規格仍依照產品工程圖面為準

### 產品介紹 Product Description

### 產品規格 Product Specification

額定絕緣電壓 (Ui)	300V	250V	250V	300V
額定通電電流 (Ith)	8A	5A	5A	8A
額定負載	3C	CE	VDE	CUL
額定使用電壓/電流，AC	125V/8A，250V/5A	250V/5A	250V/5A	General Use 125V/8A，250V/5A Resistance 125V/8A，250V/5A
額定使用電壓/電流，DC	24V/6A，250V/0.2A	---	---	Resistance 24V/6A，250V/0.2A
防護等級	IP 40			
使用周圍溫度	-25°C ~ +70°C (-25°C ~ +55°C with lamp)			
儲存溫度	-40°C ~ +85°C			
使用周圍濕度	45%~85% RH			
接觸阻抗	50mΩ			
絕緣阻抗	100MΩ			
耐電壓	1500V 60Hz 1 minute			
機械壽命	保持型:1,000,000 cycles；復歸型:2,000,000 cycles			
電氣壽命	50,000 cycles			

## 安裝說明 Assembly

產品系列	P16 series
產品操作類型	按鈕開關
功能(11)	(LA):保持型(交替型);(LM):復歸型(瞬動型)
操作部特徵	外型:方形□18mm/突頭; Bezel:高背; 按鈕:弧面
接點數量	1ab : 1NO+1NC
照光 (2)	未安裝:(0); LED 燈:(H)(J)(K)(K1)(P)(Q)(R)(S)(T)(U); 白熾燈:(A)(B)(C)(D)(E)(L)(M)(N); Neon 燈:(F)(G)
顏色 (3)	藍:(B); 綠:(G); 桔:(O); 紅:(R); 白:(W); 黃:(Y); 黑:(K)
安裝孔徑	∅ 16.2 mm
面板厚度	0.5 ~ 5 mm
產品尺寸(H)高×(W)寬, (D)深	(H)18 mm × (W)18 mm, (D) : 46.8 mm
端子形狀	w 2.8 × t 0.5 mm

## 安全認證 Certificates

認證類別	CUL / CE / 3C / VDE / CCS
認證條文	ANSI/UL508 ; CAN/CSA C22.2 No. 14-13 ; EN 60947-5-1 ; GB/T 14048.5 ; DIN EN 61058-1 ; CCS(鋼質海船入級規範)
RoHS	Compliant
接點材料	Housing: PPS / Contact: silver alloy with Au plated / Terminal: phosphor bronze with Au plated