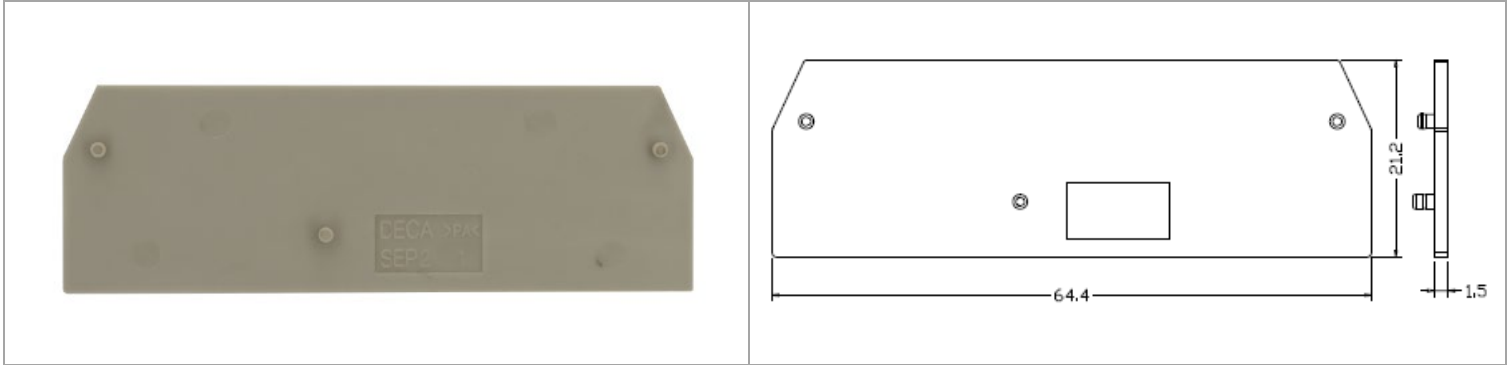


## SEP2

軌道式接線端子 > 配件 > 擋板  
Din rail Terminal blocks > Accessories > End Plate



目錄僅供參考，實際規格仍依照產品工程圖面為準

### 產品介紹 Product Description

#### 商務資料 Key Commercial Data

包裝單位 Packing unit	50 PCS
MOQ Minimum order quantity	50 PCS
條碼GTIN	
產品重量 Weight per Piece (excluding packing)	2.35 g
訂貨碼 Custom tariff number	
原產地Country of origin	CN

#### 材料資訊 Material information

絕緣材料Insulating material	PA66
符合UL 94的可燃性等級 Flammability rating according to UL 94	V0
產品顏色 Color	Beige
最大工作溫度°C Continuous operating temp., max.	105°C
最小工作溫度°C Continuous operating temp., min.	-40°C

#### 外型尺寸 Dimensions

寬度 Width	1.5 mm
長度Length	64.4 mm
高度Height	21.2 mm

#### 環保產品合規 Environmental Product Compliance

China RoHS	
------------	--

**RoHS**  
Compliant