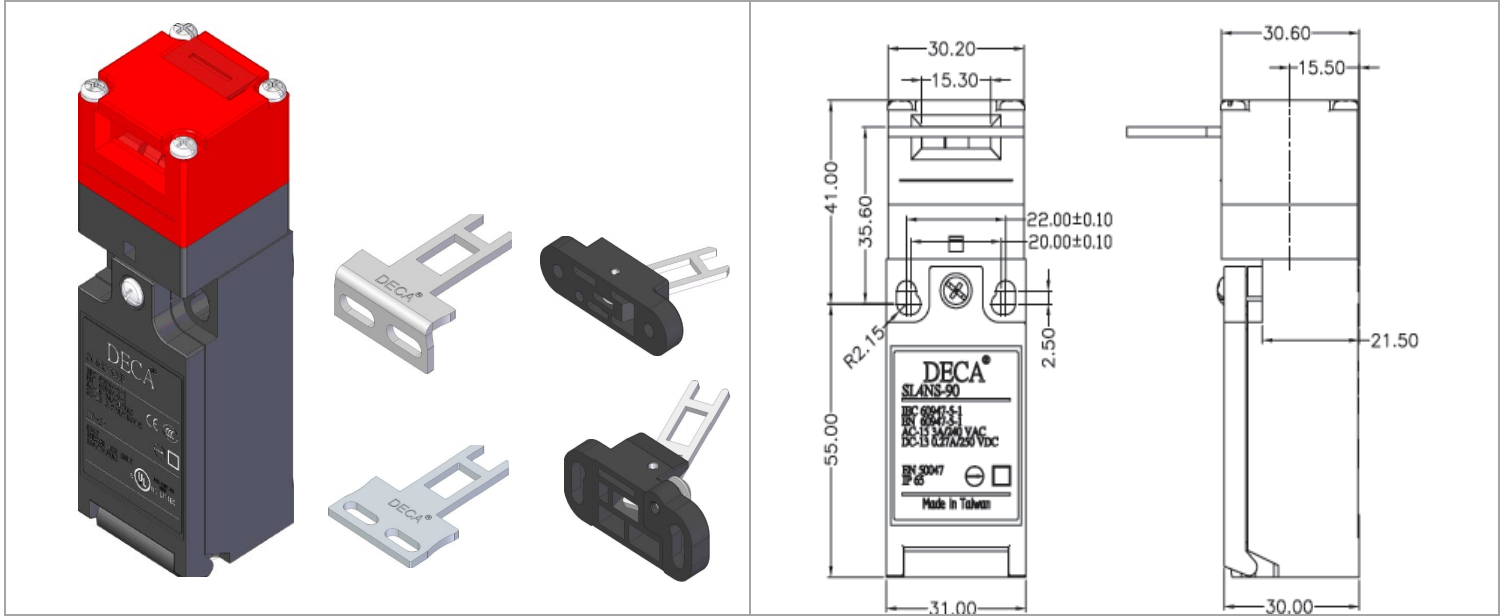


## SL4NS 小型安全限位開關 (水平安裝型)

工業開關 > 限位開關

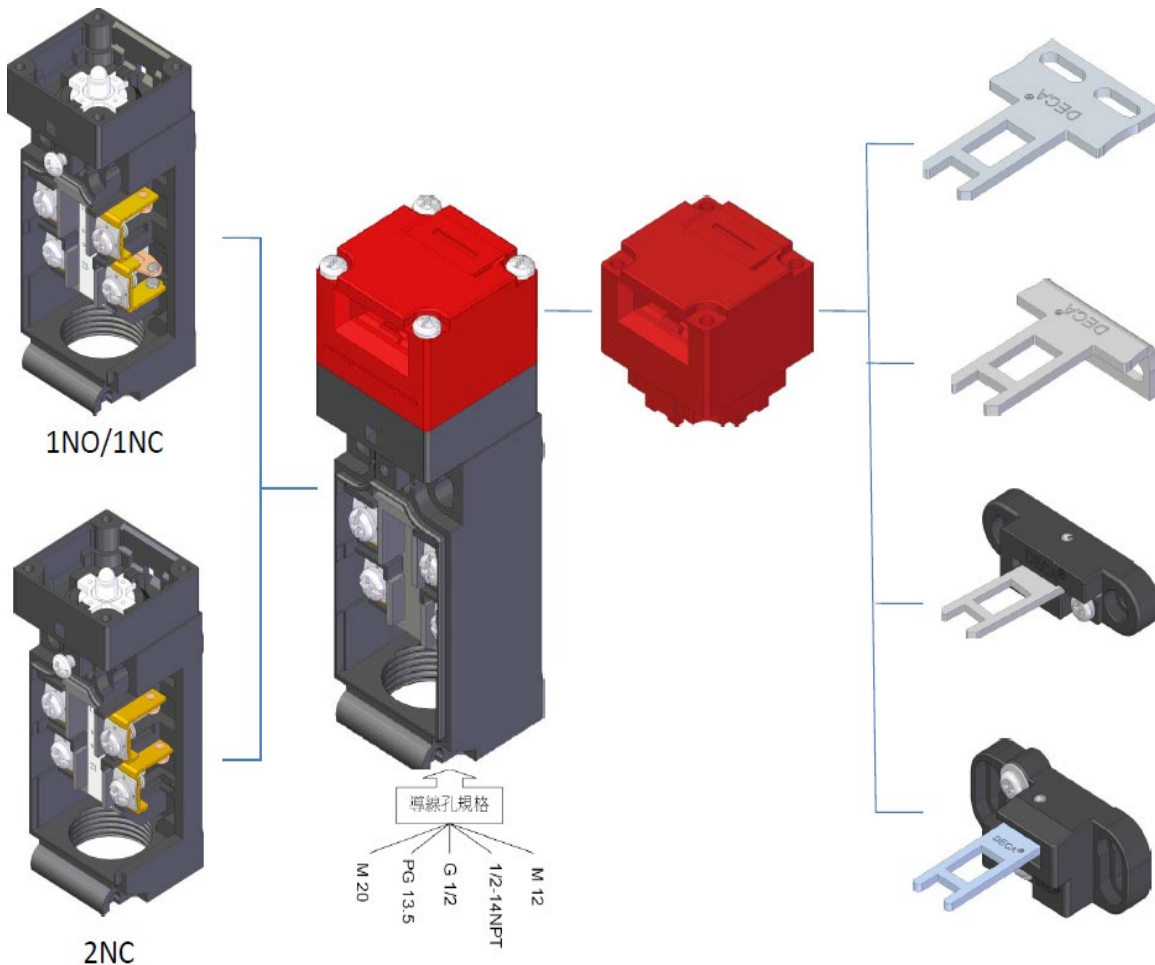


目錄僅供參考，實際規格仍依照產品工程圖面為準

### 產品介紹 Product Description





#### 組裝型號示意圖

#### 小型安全限位開關



## 編碼原則

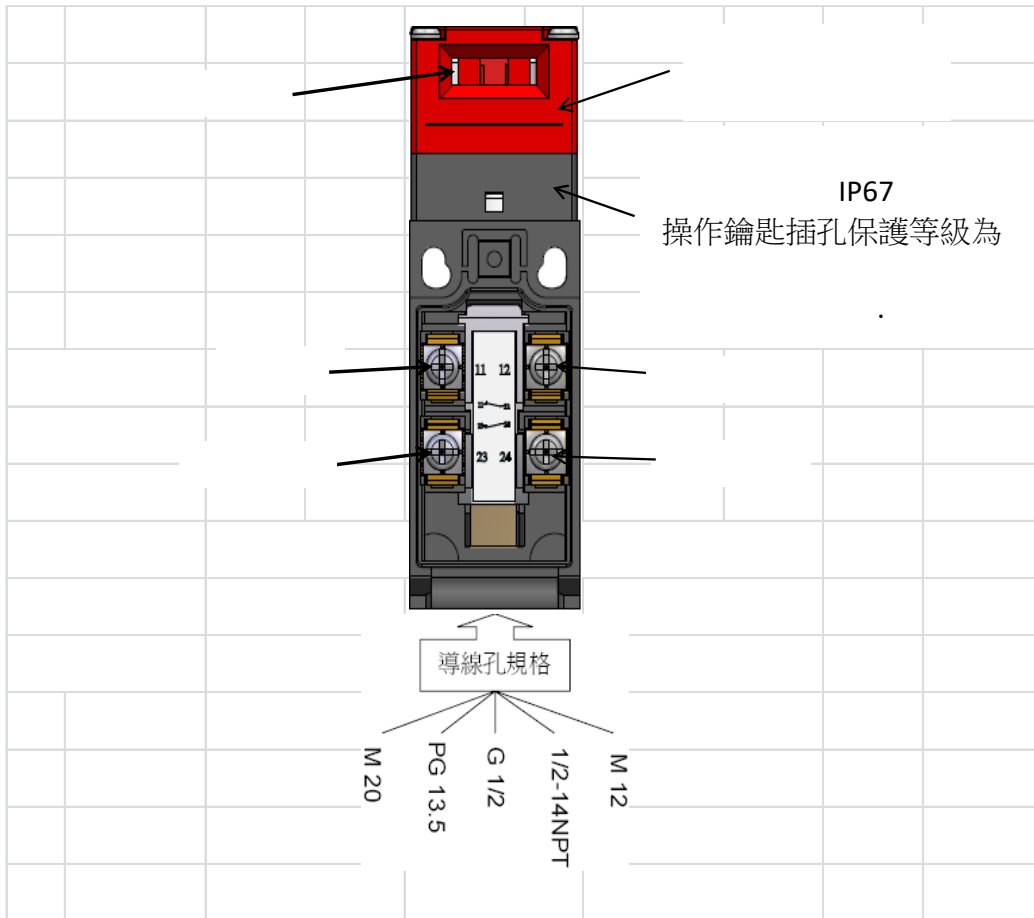
SL4NS ————      
 (1) (2) (3) (4)

編 碼 原 則 說 明	
(1) 操作鑰匙種類	(3) 內置開關
無標記(X) : 本體(無操作鑰匙)	無標記 (X) : 1NC/1NO Slow Action
90 : 水平安裝	B : 2NC Slow Action
91 : 垂直安裝	C : 2NC/1NO Slow Action
92 : 可調(水平)安裝	D : 3NC Slow Action
93 : 可調(水平/垂直)安裝	E : 1NC/1NO (MMB接點)
	F : 2NC/1NO (MMB接點)
(2) 導管尺寸/連接器尺寸	G : 2NO Slow Action
無標記(X) : M20(單導管型)	H : 2NO/1NC Slow Action
1 : PG13.5(單導管型)	
2 : G1/2(單導管型)	(4) 頭部安裝方向和材料
3 : 1/2-14NPT(單導管型)	F : 可以有四個安裝方向
5 : PG13.5(雙導管型)	(交貨時在前側安裝)/塑膠
6 : G1/2(雙導管型)	
7 : 1/2-14NPT(雙導管型)	操作鑰匙(可單獨出貨)
8 : M20(雙導管型)	1.SL4NS-K1:水平安裝型 
9 : M12連接器(單導管型)	2.SL4NS-K2:垂直安裝型 
	3.SL4NS-K3:可調(水平)安裝型 
	4.SL4NS-K4:可調(水平/垂直)安裝型 

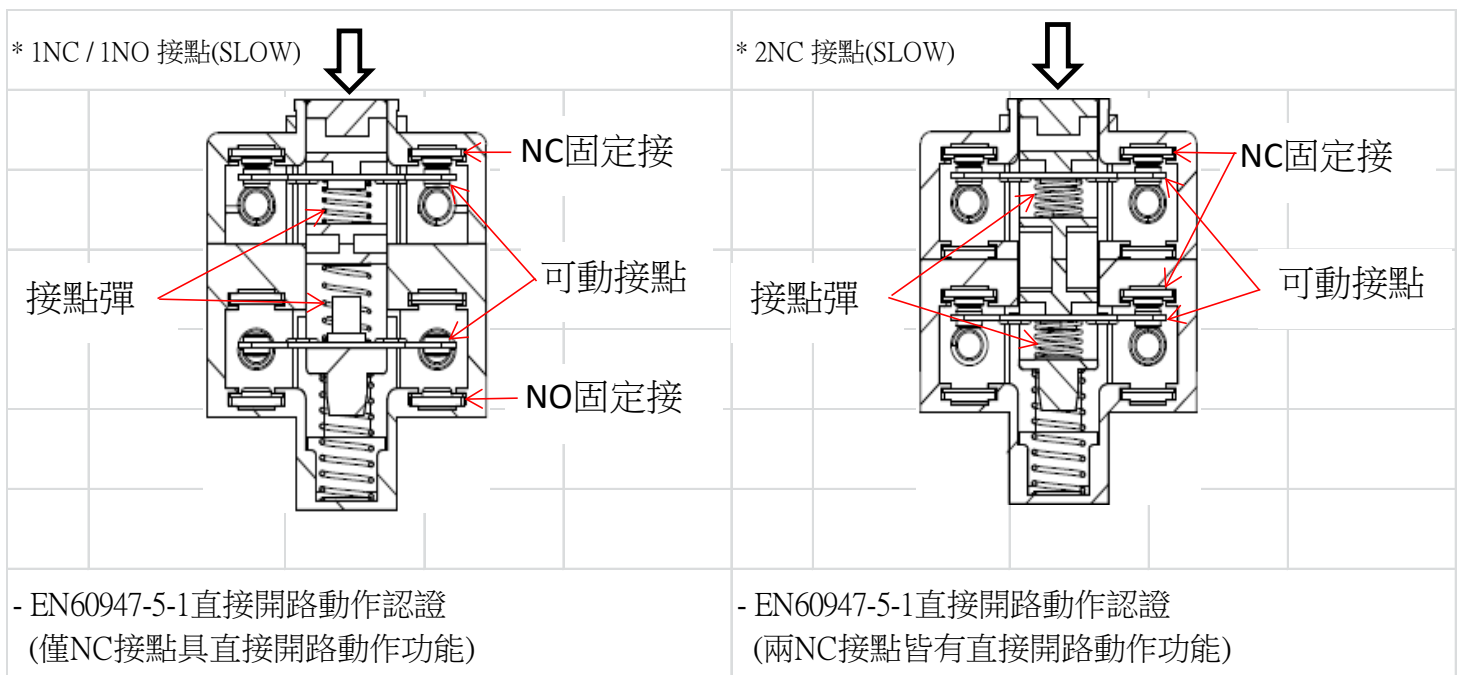
## 額定/性能

保護結構	IP	IP-67
認證規格	CE (IEC60947-5-1)	AC-15 240V/3A DC-13 250V/0.27A
	CCC (GB/T 14048.5)	AC-15 240V/3A DC-13 250V/0.27A
	CCS (GB/T 14048.5)	AC-15 240V/3A DC-13 250V/0.27A
	UL(508) CSA(C22.2 No.14)	A300 240V/10A,120V/10A Q300 250V/2.5A,DC125/2.5A
壽命	機械	100萬
	電氣	30萬
容許操作速度		0.05~0.5 m/s
容許操作頻率		最多30次/分
接觸阻抗		25mΩ 以下
絕緣阻抗		100MΩ 以上
額定絕緣電壓(Ui)		300V
額定開放熱電流(Ith)		10A(EN60947-5-1)
附帶條件短路電流		100A(EN60947-5-1)
觸電保護等級		Class II (双重絕緣)
汙染度(使用環境)		汙染度3(EN60947-5-1)
脈衝耐電壓 Uimp (EN60947/5/1)	同極端子間	2.5Kv
	異極端子間	4Kv
	充電金屬部與接地端間	
	各端子與非充電金屬部間	6Kv
振動	誤動作	10~55 Hz單振幅0.75mm
衝擊	耐久	1000 m/s <sup>2</sup>
	誤動作	300 m/s <sup>2</sup>
使用環境	溫度	作業溫度-30~+70度C
	濕度	95%RH以下
接線規格		AWG20 / 0.5mm <sup>2</sup>

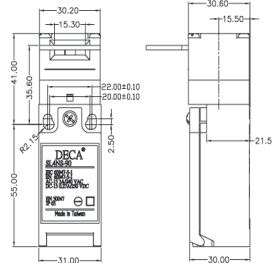
## 構造/各部位名稱



## 直接開路動作構造

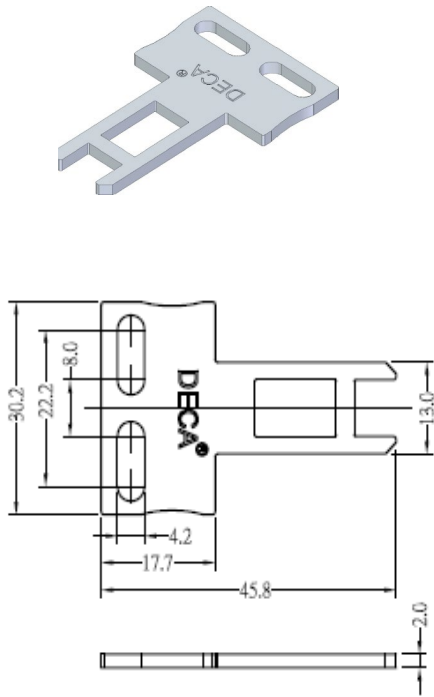


## 外形及動作特性

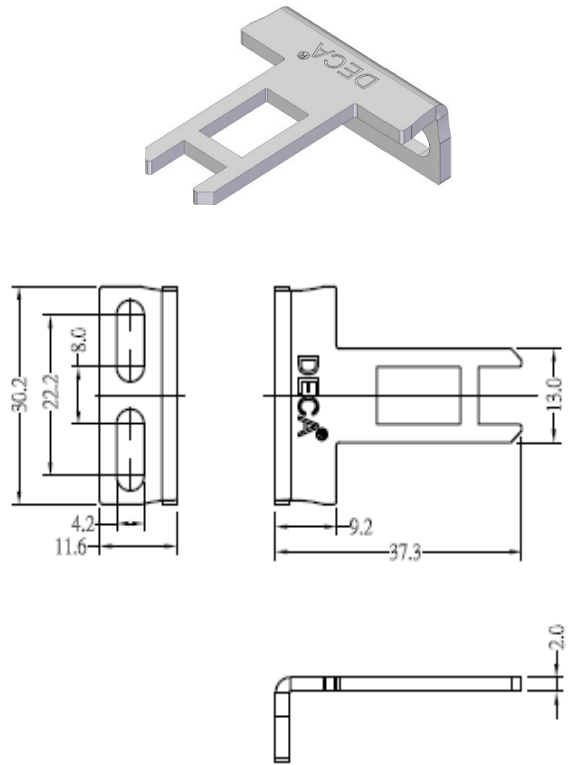
* SLANS-90 水平安裝型			* SLANS-91 垂直安裝型				
							
動作特性	OF(max)	15N	動作特性	OF(max)	15N		
	RF (min)	30N		RF (min)	30N		
	PT (max)	6.0mm		PT (max)	6.0mm		
	OT (min)			OT (min)			
	MD (max)			MD (max)			
	OP			OP			
	TT	28mm		TT	28mm		
	DOT (min)	10mm		DOT (min)	10mm		
	DOF (min)	60N		DOF (min)	60N		
* SLANS-92 可調水平安裝型			* SLANS-93 可調水平垂直安裝型				
							
動作特性	OF(max)	15N	動作特性	OF(max)	15N		
	RF (min)	30N		RF (min)	30N		
	PT (max)	6.0mm		PT (max)	6.0mm		
	OT (min)			OT (min)			
	MD (max)			MD (max)			
	OP			OP			
	TT	28mm		TT	28mm		
	DOT (min)	10mm		DOT (min)	10mm		
	DOF (min)	60N		DOF (min)	60N		

\* 操作鑰匙

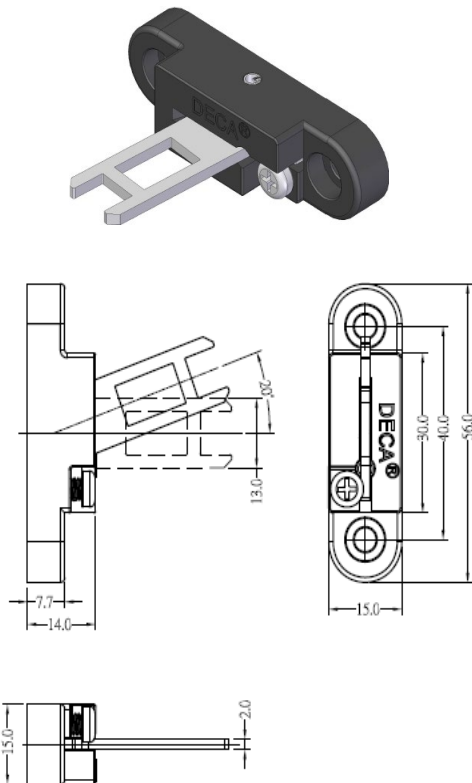
SLANS-K1型



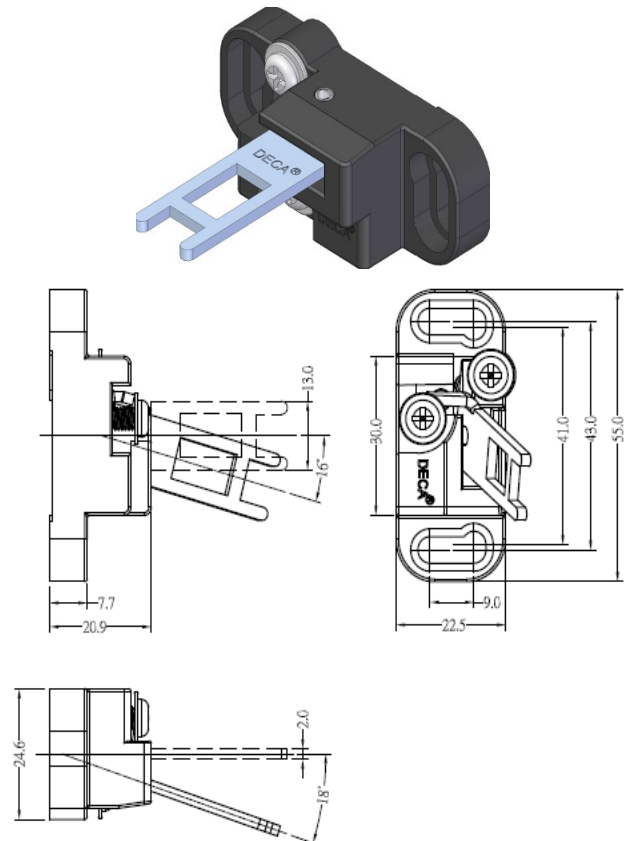
SLANS-K2型



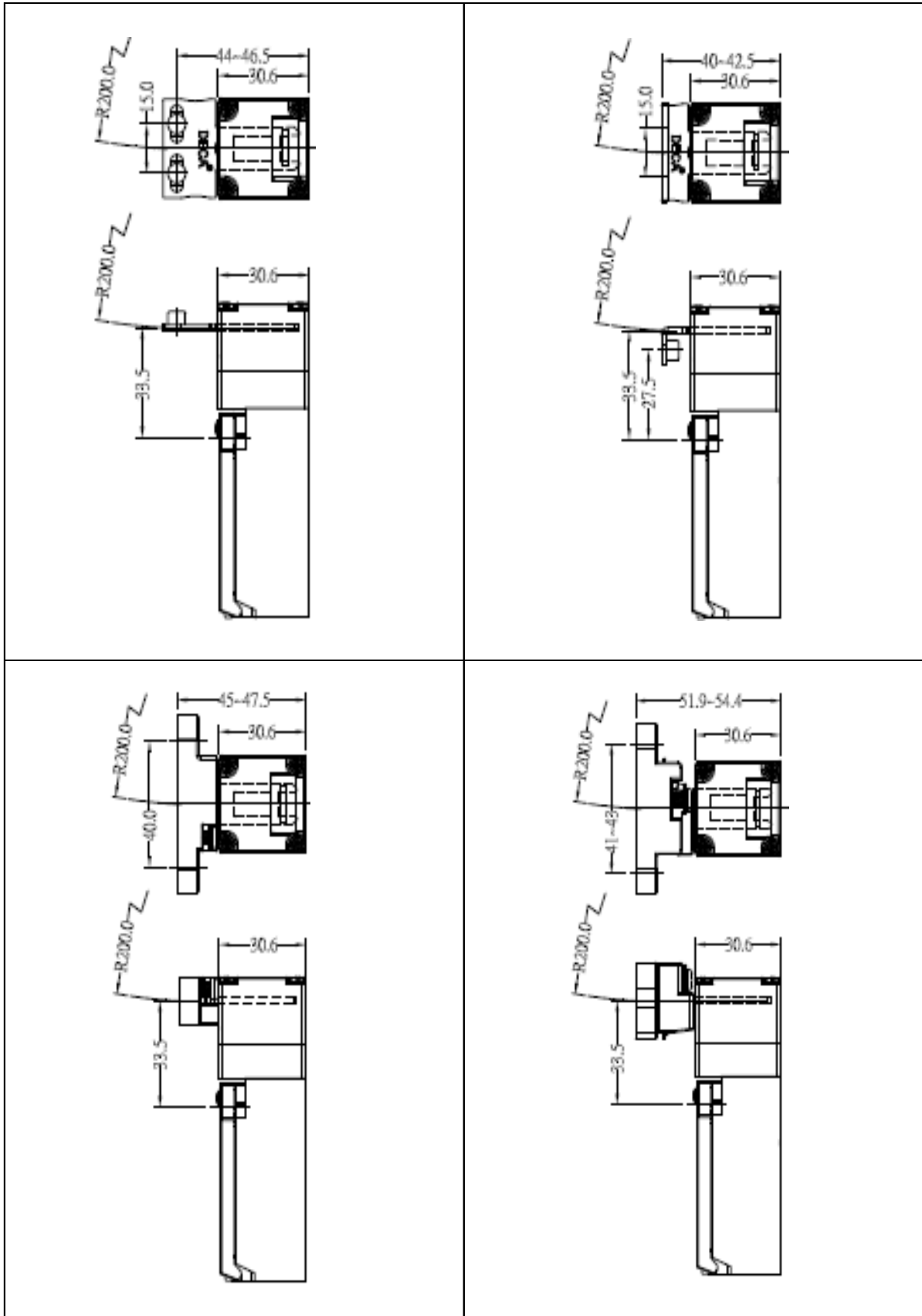
SLANS-K3型



SLANS-K4型



## 動作部使用範例





## 安全使用需知

**\* 注意:**

為避免造成觸電的危險,請勿使用金屬連接器與金屬配管

**\* 安全上的要點**

- A. 請勿使產品掉落,否則開關功能可能會無法完全發揮
- B. 在任何情況下都不可將產品拆解與改造,否則可能會影響到產品的正常運作
- C. 切勿在具有爆炸性氣體,引火性氣體的環境中使用
- D. 切勿在油中,水中或是經常會潑濺到水分,油氣的環境中使用,否則可能有造成產品滲水或滲油的情形(將本開關的保護構造IP67置入水中一定時間後,有水分滲入的情形產生)
- E. 開關的本體對塵埃或水的侵入雖具有保護功能,但頭部部分對於細微的異物或水分則無保護功能,因此切勿讓異物或水分侵入,否則可能會導致早期損耗或損壞
- F. 進行配線作業時切勿通電,否則將有導致觸電危險
- G. 配線作業完成後請務必在安裝外蓋後再行使用,否則將有造成觸電的危險
- H. 為避免因電路短路而造成開關損壞,請使用遮斷電流值為額定電流1.5~2倍的保險絲與開關進行串聯.使用EN認證之額定規格時,請使用符合IEC60269的10A保險絲型號gI或gG
- I. 標準負載(AC250V/3A)的開閉,請勿在2個以上回路同時進行,否則可能導致絕緣功能下降

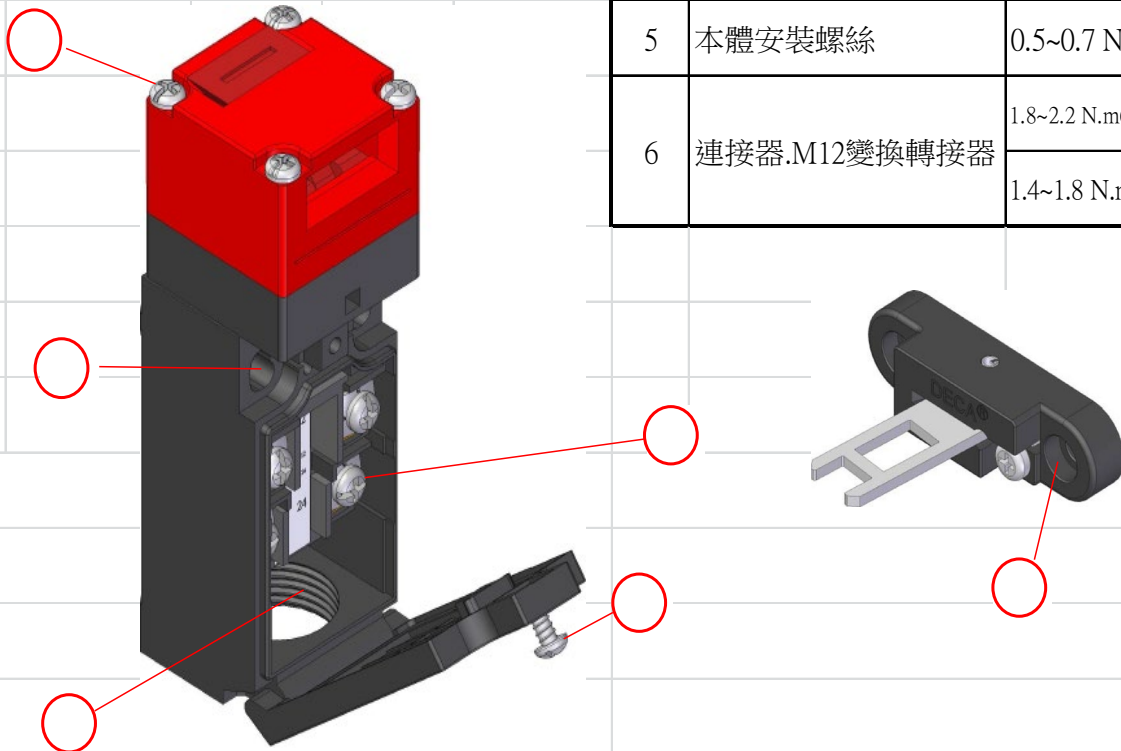
**\* 使用環境**

- A. 本開關為室內規格產品,於室外使用時可能造成開關的故障
- B. 在惡性氣體(H<sub>2</sub>S,SO<sub>2</sub>,NH<sub>3</sub>,HNO<sub>3</sub>,Cl<sub>2</sub>等)中或高溫高濕氣的環境下使用時可能會導致接點接觸不良或腐蝕並造成損壞,請勿於此類環境中使用.
- C. 請勿在下列環境中使用
  - 溫度變化急劇的場所
  - 高濕度及可能會產生結露的場所
  - 劇烈搖晃的場所
  - 防護門內側易沾附到切削粉末,加工粉屑,油料與藥品的場所
  - 易沾附到稀釋劑,清潔劑等溶劑的場所

**\* 安裝方法**

- A. 適當的鎖緊扭力:螺絲的鬆脫將會導致產品提早故障,因此於安裝時請使用最適當的鎖緊扭力值.

1	端子螺絲	0.6~0.8 N.m
2	保護蓋安裝螺絲	0.5~0.7 N.m
3	頭部安裝螺絲	0.5~0.6 N.m
4	操作鑰匙安裝螺絲	2.4~2.8 N.m
5	本體安裝螺絲	0.5~0.7 N.m
6	連接器.M12變換轉接器	1.8~2.2 N.m(1/2-14NPT除外)
		1.4~1.8 N.m(1/2-14NPT)





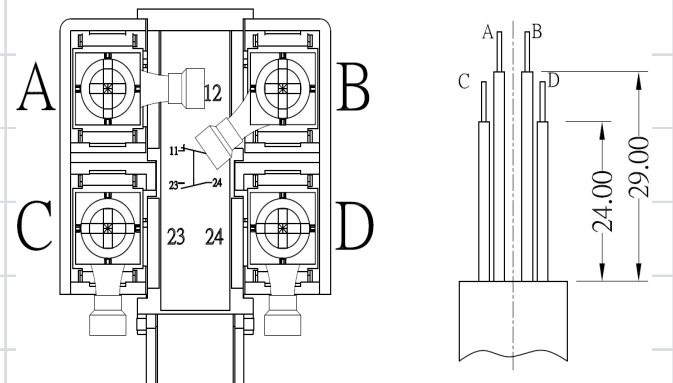
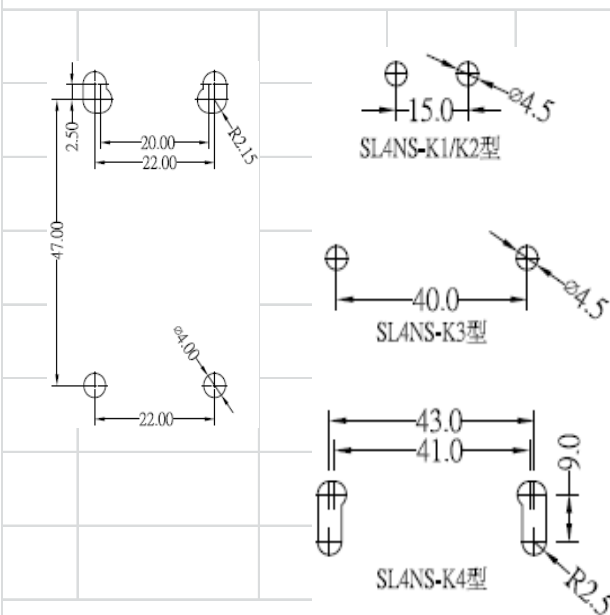
## B 關於本體的安裝

- 安裝本體和操作鑰匙時,使用M4螺絲和墊片以最適當的鎖緊扭力安裝
- 為確保安全,應將螺絲鎖緊至無法容易鬆脫的狀態,或是使用同等的方法進行安裝
- 如下圖所示,於兩處裝配 $\varnothing 4$ ,最大高度為4.8的凸起,插入開關下方的孔內,將四點固定後,增加安裝上的穩固度.

## \* 配線

### A. 關於配線

- 透過絕緣軟管與M3.5用的壓著端子與端子相連時,請如圖所示般配置壓著端子,並請勿配線在外盒與外蓋上方.
- 適當的電纜線尺寸為AWG20~18( $0.5\sim 0.75\text{mm}^2$ )
- 另外,電纜線請依照圖示的長度進行加工.
- 因電纜線過長而接觸外盒時可能會使外盒突起.



- 請勿將壓著端子壓入外蓋內側的間隙內,以免造成外蓋破損或變形.
- 為了避免影響到開關盒內部,請使用厚度0.5mm以下的壓著端子

C. 在開關的傳動軸(滾輪)上以斜方向增加荷重時將會導致傳動軸變形與磨損,並造成旋轉軸的變形與磨損,因此在連結凸爪時應保持直進方向.

