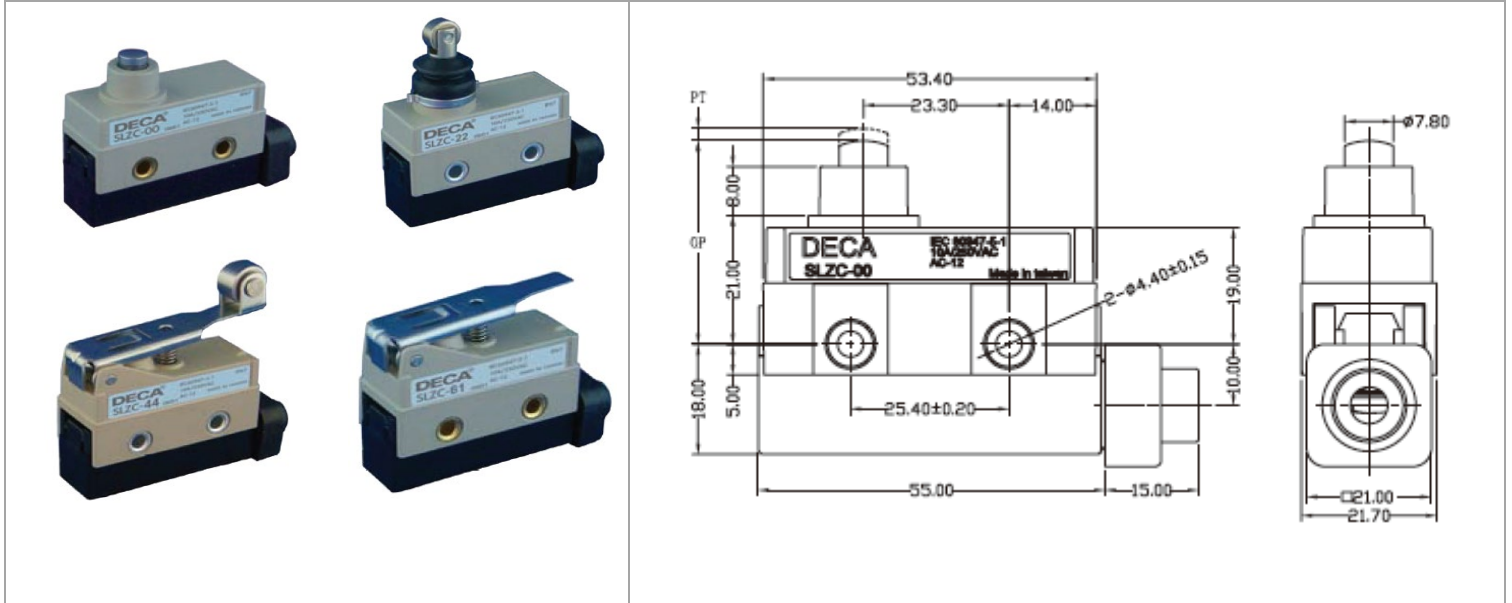


SLZC 緊湊型封裝開關

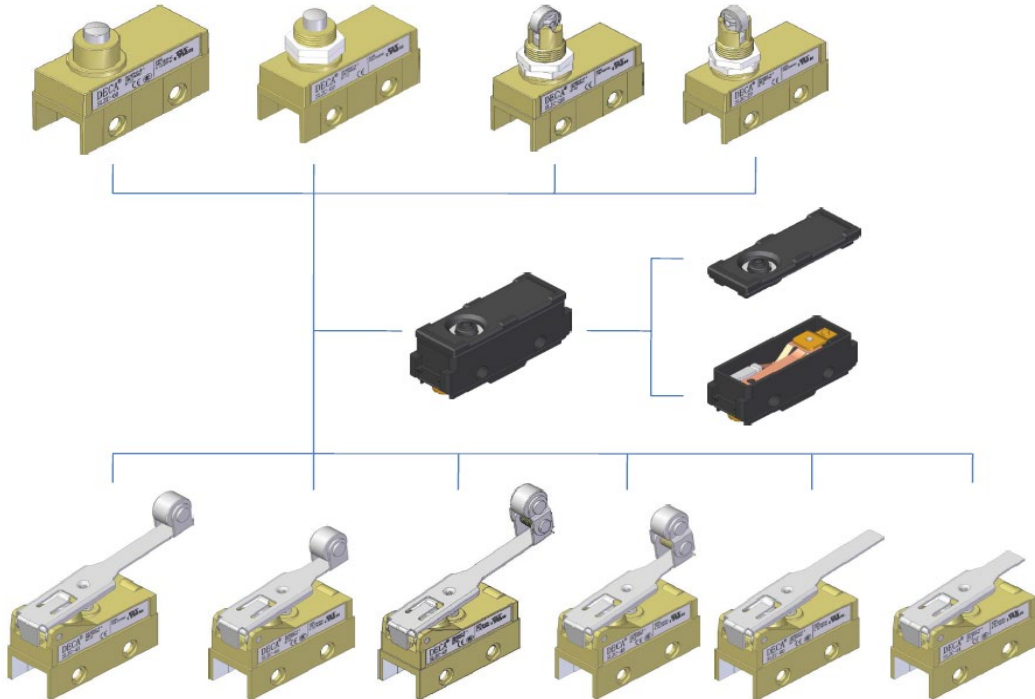
工業開關 > 限位開關



目錄僅供參考，實際規格仍依照產品工程圖面為準


產品介紹 Product Description

組裝型號示意圖



編碼原則

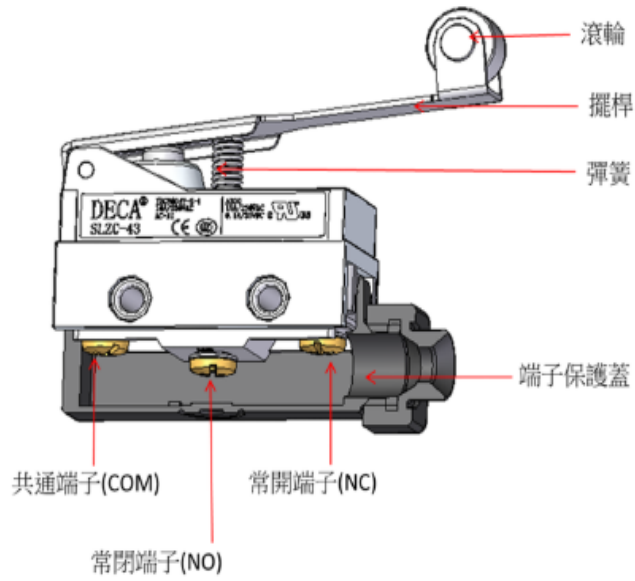
SLZC ——— □
(1)

編碼原則說明	
<p>(1) 驅動桿的種類</p> <p>00  標準柱塞型</p> <p>07  板安裝柱塞型</p> <p>21  密封滾輪柱塞型</p> <p>23  密封橫向滾輪柱塞型</p> <p>26  板安裝滾輪柱塞型</p> <p>27  板安裝橫向滾輪柱塞型</p> <p>41  人式標準滾輪擺桿型</p> <p>42  滾輪短擺桿型</p> <p>43  向動作滾輪擺桿型</p> <p>44  向動作滾輪短擺桿型</p> <p>61  標準擺桿型</p> <p>62  擺桿型</p>	
<p>備註： 1. 驅動桿種類若有其它需求請參照型錄54頁</p>	

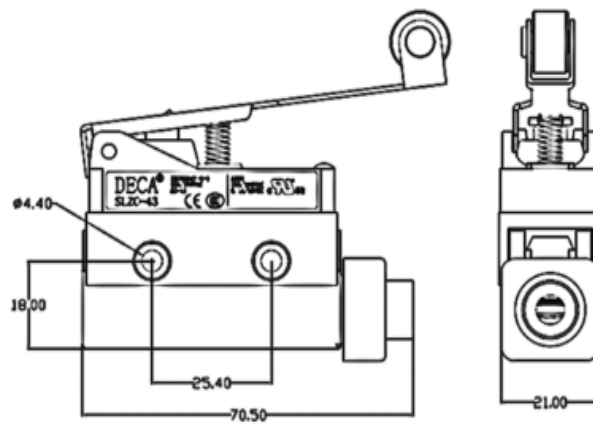
額定/性能

保護結構	IP	IP-67
認證規格	CE(IEC60947-5-1)	AC-12 10A/250V
	CCC(GB/T 14048.5)	AC-12 10A/250V
	CCS (GB/T 14048.5)	AC-12 10A/250V
	UL(508)CSA(C22.2 No.14)	A300 AC 120V/10A AC 240V/10A
壽命	機械性	1000萬
	電氣性	50萬
容許操作速度		0.05mm~0.5m/s
容許操作頻率	機械性	120 次/分
	電氣性	20 次/分
接觸阻抗	15mΩ 以下 (初期值)	
絕緣阻抗	100MΩ 以上 (at 500 VDC)	
額定絕緣電壓(Ui)	1000VAC	
額定開放熱電流(Ith)	10A	
短路保護裝置	10A-fuse type gG (IEC 60269)	
觸電保護等級	Class I	
汙染度(使用環境)	3 (EN60947-5-1)	
脈衝耐電壓 Uimp (EN60947/5/1)	同極端子間	AC1000V 50/60Hz 1min
	充電金屬部與接地端間	AC2000V 50/60Hz 1min
	各端子與非充電金屬部間	AC2000V 50/60Hz 1min
振動	誤動作	10~55 Hz 雙振幅1.5mm
衝擊	耐久	1000 m/s ² (Max)
	誤動作	300 m/s ² (Max)
使用環境	溫度	作業溫度-10~+80度C (不結冰)
	濕度	35~95%RH以下
接線規格	AWG16	

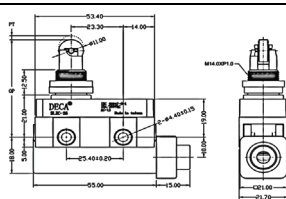
構造/各部位名稱



端子螺釘使用M4連接螺釘 (帶內齒型墊圈)

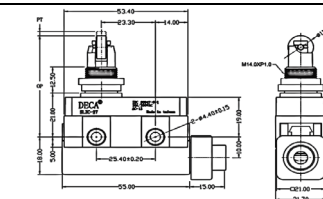


* SLZC-26 面板安裝滾輪柱塞型



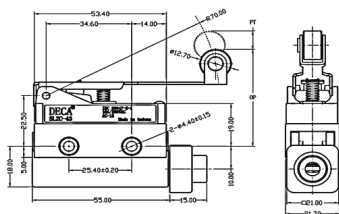
動作特性	OF(max)	11.8N
	RF (min)	4.9N
	PT (max)	1.5mm
	OT (min)	3mm
	MD (max)	0.2mm
	FP (max)	--
	OP	47.4±0.8mm

* SLZC-27 面板安裝橫向滾輪柱塞型



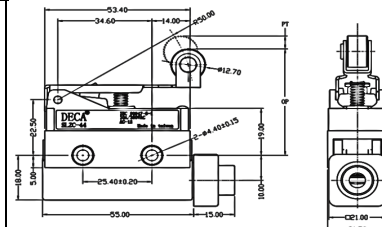
動作特性	OF(max)	11.8N
	RF (min)	4.9N
	PT (max)	1.5mm
	OT (min)	3mm
	MD (max)	0.2mm
	FP (max)	--
	OP	47.4±0.8mm

* SLZC-43 臥式標準滾輪擺桿型



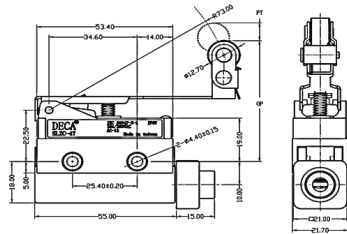
動作特性	OF(max)	2.75N
	RF (min)	0.59N
	PT (max)	--
	OT (min)	8.4mm
	MD (max)	1.4mm
	FP (max)	51.3mm
	OP	43±1.2mm

* SLZC-44 滾輪短擺桿型



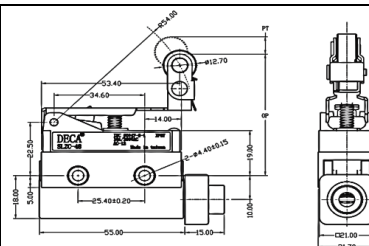
動作特性	OF(max)	3.92N
	RF (min)	0.78N
	PT (max)	--
	OT (min)	6mm
	MD (max)	1mm
	FP (max)	49.2mm
	OP	43±1.2mm

* SLZC-47 單向動作滾輪擺桿型



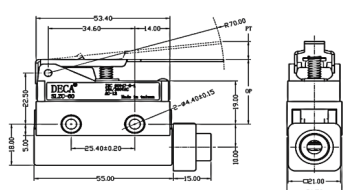
動作特性	OF(max)	3.92N
	RF (min)	0.78N
	PT (max)	--
	OT (min)	6mm
	MD (max)	1mm
	FP (max)	59.2mm
	OP	53±1.2mm

* SLZC-48 單向動作滾輪短擺桿型



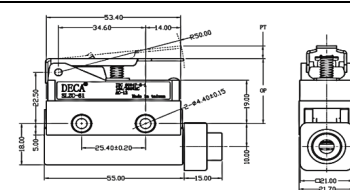
動作特性	OF(max)	2.75N
	RF (min)	0.59N
	PT (max)	--
	OT (min)	8.4mm
	MD (max)	1.4mm
		61.2mm
	OP	53±1.2mm

* SLZC-60 標準擺桿型



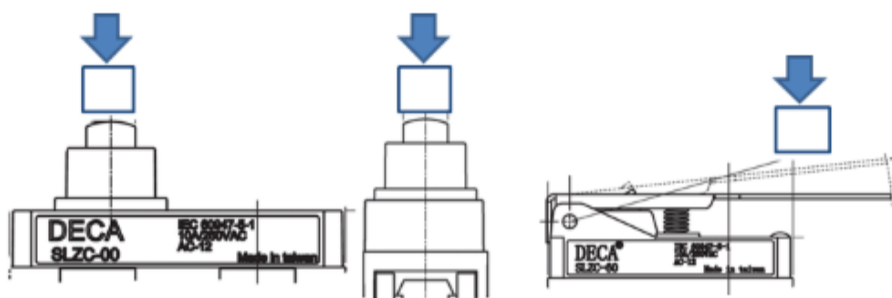
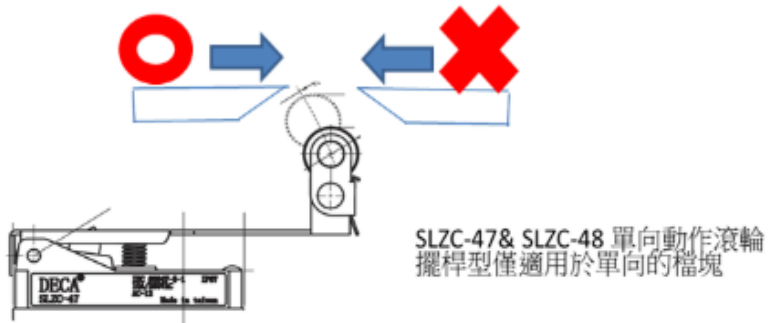
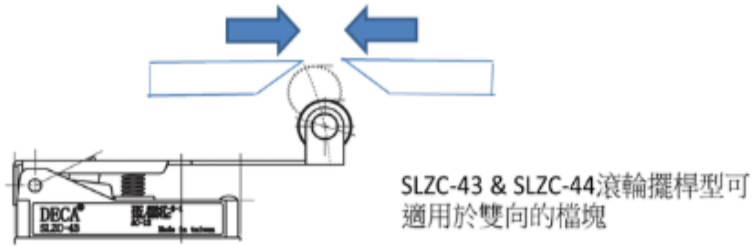
動作特性	OF(max)	2.75N
	RF (min)	0.59N
	PT (max)	--
	OT (min)	8.4mm
	MD (max)	1.4mm
	FP (max)	36.7mm
	OP	28.5±1.2mm

* SLZ-61 短擺桿型



動作特性	OF(max)	3.92
	RF (min)	0.78N
	PT (max)	--
	OT (min)	6mm
	MD (max)	1mm
	FP (max)	34.7mm
	OP	28.5±1.2mm

動作部使用範例



安全使用需知

1. 安全上的要點

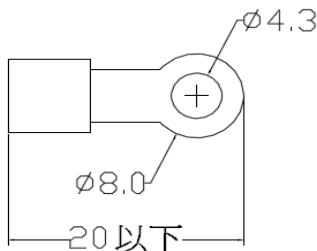
- 請勿使產品掉落, 否則開關功能可能會無法完全發揮
- 在任何情況下都不可將產品拆解與改造, 否則可能會影響到產品的正常運作
- 切勿在具有爆炸性氣體、引火性氣體的環境中使用
- 切勿在油中、水中或是經常會潑濺到水分、油氣的環境中使用, 否則可能有造成產品滲水或滲油的情形
- 開關的本體對塵埃或水的侵入不具有保護功能, 請配合保護蓋, 切勿讓異物或水分侵入, 否則可能會導致早期損耗或損壞
- 進行配線作業時切勿通電, 否則將有導致觸電危險
- 為避免因電路短路而造成開關損壞, 請使用遮斷電流值為額定電流1.5~2倍的保險絲與開關進行串聯。使用EN認證之額定規格時, 請使用符合IEC60269的10A保險絲型號gI或gG
- 連續向開關施加震動或衝擊, 會產生摩擦粉末, 同時引起接點接觸不良, 造成動作不良, 降低壽命。若施加過大震動或衝擊會導致接點誤動作和破損。因此需安裝在不會施加震動或衝擊的位置, 或不會發生共振的方向。

2. 使用環境

- 本開關為室內規格產品, 於室外使用時可能造成開關的故障
- 在惡性氣體(H₂S、SO₂、NH₃、HNO₃、CL₂等)中或高溫、高濕氣的環境下使用時可能會導致接點接觸不良或腐蝕並造成損壞, 請勿於此類環境中使用。
- 請勿在下列環境中使用
 - 溫度變化急劇的場所
 - 高濕度及可能會產生結露的場所
 - 劇烈搖晃的場所
 - 防護門內側易沾附到切削粉末、加工粉屑、油料與藥品的場所
 - 易沾附到稀釋劑、清潔劑等溶劑的場所
- 使用環境若存在矽氣體, 電弧能量會使二氧化矽(SiO₂)堆積在接點處, 引起接出不良。因此, 開關周圍若有矽油、矽填充劑等產品時, 請通過接點保護電路抑制電弧, 或隔離矽氣體的發生源

4. 配線

- 導線安裝到端子上時, 請使用壓接端子來進行安裝。扭矩為0.8~1.2N*m, 壓接端子尺寸如下:



3. 安裝方法

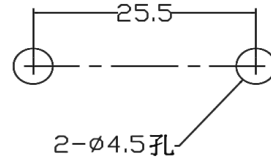
- 適當的鎖緊扭力: 螺絲的鬆脫將會導致產品提早故障, 因此於安裝時請使用最適當的鎖緊扭力值。



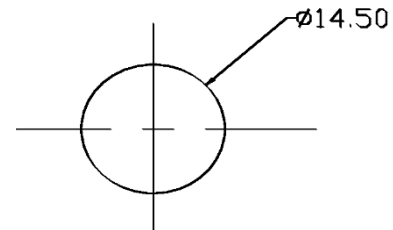
1	端子螺釘 M4	0.8~1.2 N*m
2	本體側面安裝螺絲 M4	1.2~1.5 N*m
3	面板安裝六角螺帽	4.9~7.9 N*m

B 關於本體的安裝

- 安裝本體側面時使用M4螺絲, 並使用墊片以1.2~1.5N*m的鎖緊扭力緊固安裝, 安裝孔位如下圖所示



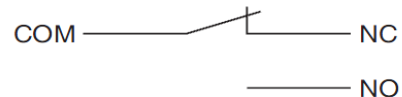
- 面板安裝型 (SLZC-07、SLZC-26、SLZC27) 使用驅動桿的六角螺帽, 安裝孔尺寸如下:



- 為確保安全, 應將螺絲鎖緊至無法容易鬆脫的狀態, 或是使用同等的方法進行安裝

5. 回路構成

- 回路的構成如下圖所示 (1c接點)。



6. 電線處理方式

- 使用符合標準的端子螺絲, 並以最適當的鎖緊扭力鎖緊。若以過大的扭力鎖緊的話, 可能會造成塑材破損。
- 關於電纜請使用連接器所需最適當的外徑。

B. 滾輪型的傳動軸上以斜方向增加荷重時將會導致傳動軸及旋轉軸變形與磨損，因此在連結凸台擋塊時應保持直進方向。另請勿在柱塞型施加扭力，否則會引起破損。

7. 關於開關的收置保管

收置開關時，請避免存放於惡性氣體(H₂S、SO₂、NH₃、HN0₃、CL₂)、塵埃高溫或高濕度的場所。

8. 其他

A. 請使用額定值以下的負載電流。

B. 請有計畫地進行定期檢查。

C. 用一字螺絲起子來拆卸端子保護蓋，強行拆除導致結合部位變形，穩定度降低

D. 機體外殼請平行壓入端子保護蓋，避免保護蓋變形，扣合穩定度降低

